

Das Durchflussregler-Modell 3630 handelt sich um einen robusten industriellen Durchflussregler.

Es wurde konzipiert, um in Anwendungen mit schwankendem Versorgungs- oder Gegendruck für einen konstanten Durchfluss von Flüssigkeiten und in Anwendungen mit schwankendem Gegendruck für einen konstanten Durchfluss von Gasen zu sorgen.



Modell 3630 mit Durchflussmesser-Modell L

- Für Flüssigkeiten und Gasen
- Hohe Leistung
- Zuverlässige Funktionsweise
- Einfache Wartung
- Max. Fluss  
1.5 L/min H<sub>2</sub>O  
60 NL/min Luft (6 barg)

ISO 9001 ISO 14001

## DURCHFLUSSREGLER 3630

Das Modell 3630 ist ein Membran-Differenzdruck-Messgerät, das gewöhnlich zusammen mit dem Durchflussmesser-Modell L ausgeliefert wird, um die Durchflussrate anzuzeigen und zu regeln.

### EIGENSCHAFTEN

Aluminium oder Edelstahl

Vertikale Installation

Attraktiver Preis

### ANWENDUNGEN

Wasserreinigung für Instrumente

Luftreinigung in Pegelmessungen

Gasreinigung in  $\Delta p$ -Messungen

### OPTIONEN

Gewintheadapter

Flussalarm

## Modell

3630

Max. Fluss	1.5 L/min H <sub>2</sub> O, 60 NL/min Luft bei 6 bar(g)	Platte	Nylon (PA6) (*PVDF)
Max. Differenzdruck	10 bar	Membrane	EPDM
Max. Statischer Druck	20 bar	Netz	PTFE
Druckabfall bei max. Fluss	2 bar	Dichtungen	Nitril (*Viton, EPDM)
Max. Temperatur	75°C (*80°C)	Installation	Vertikal
Körper	Aluminium oder Edelstahl AISI 316	Anschlüsse	G 1/4" oder NPT 1/4"
Feder	Edelstahl AISI 316	Gewicht	0.5 kg (Aluminium Körper), 1.1 kg (AISI 316 Körper)

\*) Sonderanfertigungen auf Anfrage

3630

Körper		
Aluminium	A	
AISI 316	H	
Anschlüsse		
G 1/4"	Standard	
NPT 1/4"	N	
Messbereich		
H <sub>2</sub> O L/min	Luft NL/min	
15 – 80 mL/min	0.5 – 2.5*	4C
0.01 – 0.13	0.5 – 6*	5K
0.01 – 0.2	0.5 – 7*	5A
0.025 – 0.325	1 – 10*	5B
0.05 – 0.5	2 – 14*	5C
0.1 – 0.75	3 – 20*	8T
0.1 – 1	5 – 30*	8M
0.2 – 1.6	10 – 50*	8P
Typenbezeichnung erfolgt bei Kalibrierung		XX
Skalierung		
H <sub>2</sub> O (L/min) bei +20°C		A
Relativ 1–10		D
Typenbezeichnung erfolgt bei Kalibrierung		XX
Messröhre		
Acryl	A	
Grilamid TR55	G	
Trogamid-T	T	
Optionen		
Einstellknopf	H	
Viton®-Dichtungen	V	

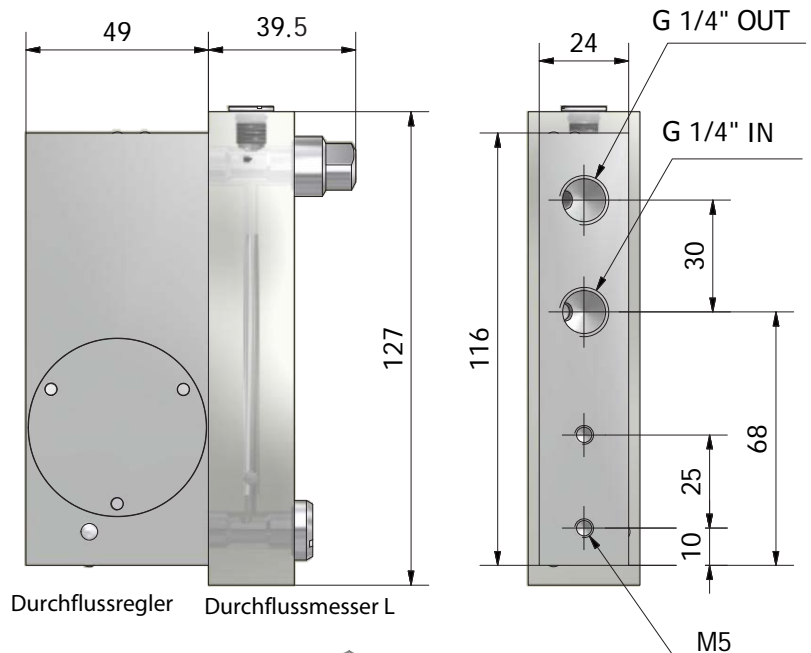
\*Messbereiche für Luft beispielhaft bei +20°C, 1.013 bar (abs).

**HINWEIS:** Bei der Bestellung von speziellen Durchflussmessern (Bereich oder Skala oder beides) sind die Prozessbedingungen wie im nachfolgenden speziellen Produktcode zu nennen.

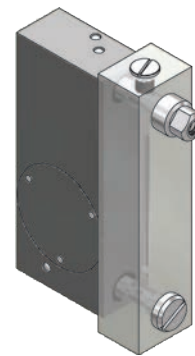
**HINWEIS:** Skalierungen für unterschiedliche Gase müssen immer auf das jeweilige Medium, den Eingangsdruck und die Temperatur kalibriert werden. Der anliegende Druck muss über 2 bar liegen.

## PRODUKT CODE BEISPIELE

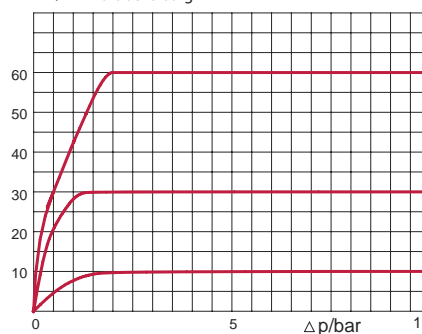
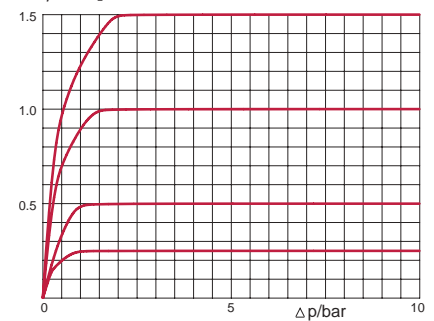
Standard-Produktcode	3630H-8TA-AHV
Spezieller Produktcode	3630A-N-XXXX-AH
Medium	CO <sub>2</sub>
Max. Flussrate	13 NL/min
Min. Flussrate	1 NL/min
Einlassdruck	5 bar(g)
Betriebstemperatur	+20°C



Durchflussregler Durchflussmesser L



NL/min Luft bei 6 barg

L/min H<sub>2</sub>O

LEISTUNG

**Kytola**  
INSTRUMENTS

www.kytola.de



Kytölä Mess- und Regeltechnik GmbH

Frankfurter Landstr. 52  
D-63452 Hanau, Germany  
Tel. +49 6181 983 575  
Fax +49 6181 983 578  
E-mail info@kytola.de