

Metalliputkinen virtausmittari ML on suunniteltu keskisuurten ja suurten nestevirtausten mittaukseen vaativissa olosuhteissa.

Luotettava ja tarkka toiminta perustuu muuttuva-aukkoiseen mittausmenetelmään ja kelluvaan uimuriin.



- Haponkestävät määrät osat
- Korkea paineen- ja lämpötilankestä
- Mittausalueet maks. 2 500 – 25 000 L/h (H<sub>2</sub>O)
- ATEX-versio (II 2GD c TX) optiona



ISO 9001 ISO 14001

## METALLIPUTKIMITTARI ML

### OMINAISUUDET

- Luotettava toiminta
- Kompakti ja kestävä rakenne
- Laippaliitännät
- Selkeä asteikko

### TYYPILLISET SOVELLUKSET

- Kemian- ja petrokemian teollisuus
- Voimalaitokset
- Yleiset virtausmittaukset

### ERIKOISOMINAISUUDET

- Ala- ja ylärajahälytykset
- G-, NPT- tai Rc-liitännät
- Näytön kotelo haponkestävää terästä AISI 316L

## TUOTEAVAIN

ML ■ ■ - ■ - ■ - ■ ■ ■ ■

Mittausalue H <sub>2</sub> O (L/h)	Laippakoko	Kierrekoko						
100 – 1 000	DN25	1"	25A					
160 – 1 600	DN25	1"	25B					
250 – 2 500	DN25	1"	25C					
400 – 4 000	DN25	1"	25D					
600 – 6 000	DN50	2"	50E					
1 000 – 10 000	DN50	2"	50F					
1 600 – 16 000	DN50	2"	50G					
2 500 – 25 000	DN50	2"	50H					
<b>Asteikko</b>								
H <sub>2</sub> O (L/min) +20°C				A				
H <sub>2</sub> O (L/h) +20°C				B				
H <sub>2</sub> O (m <sup>3</sup> /h) +20°C				C				
<b>Liitännät</b>								
DIN/EN 1092-1 PN40 form B1 RF laippa				0				
ANSI/ASME B16.5 luokka 150 RF laippa				1				
ANSI/ASME B16.5 luokka 300 RF laippa				2				
JIS B2220 10K RF laippa				3				
JIS B2220 20K RF laippa				4				
G sisäkierre 40 bar				5				
NPT sisäkierre 40 bar				6				
Rc sisäkierre 40 bar				7				
<b>Anturit</b>								
Ilman antureita				0				
Alarajahälytys, NAMUR				1				
Ylärajahälytys, NAMUR				2				
Ala- ja ylärajahälytykset, NAMUR				3				
Alarajahälytys, PNP/NPN, 5–36 VDC, 2-johdin (NC/NO valinnainen)*				4				
Ylärajahälytys, PNP/NPN, 5–36 VDC, 2-johdin (NC/NO valinnainen)*				5				
Ala- ja ylärajahälytys, PNP/NPN, 5–36 VDC, 2-johdin (NC/NO valinnainen)*				6				
<b>Näytön kotelo</b>								
Alumiininen näytön kotelo, turvalasi				0				
Haponkestävä teräs AISI 316 näytön kotelo, turvalasi				H				
<b>Huuhotin</b>								
Ilman huuhotinta				0				
Huuhotin näytön koteloon**				Y				
<b>ATEX</b>								
Ilman ATEX-luokitusta				0				
ATEX-versio (hälytysantureiksi sallitaan vain optiot 1, 2 ja 3)				Z				

\*) 3-johdinanturit erikoistilauksesta

\*\*) Näytön koteloon suositellaan huuhotinta, jos käyttöpaikan ympäristö- tai prosessilämpötila vaihtelee suuresti.

## MITAT, PAINOT JA PAINELUOKAT

Kaikki painot alumiinisella näytön kotelolla, haponkestävä teräskotelo lisää ilmoitettua painoa 1,6 kg.

### DIN/EN

Koko DN	PN	A (mm)	B (mm)	C (mm)	ID (mm)	Paino (kg)
25	40	183	165	108	35	4.6
50	40	208	209	127	68	8.6

### ANSI/ASME 150 lbs

Koko	CL	A (mm)	B (mm)	C (mm)	ID (mm)	Paino (kg)
1"	150	179	162	108	35	3.8
2"	150	201	203	127	68	7.5

### ANSI/ASME 300 lbs

Koko	CL	A (mm)	B (mm)	C (mm)	ID (mm)	Paino (kg)
1"	300	187	170	108	35	4.8
2"	300	208	209	127	68	8.9

### JIS 10 kg/cm<sup>2</sup>

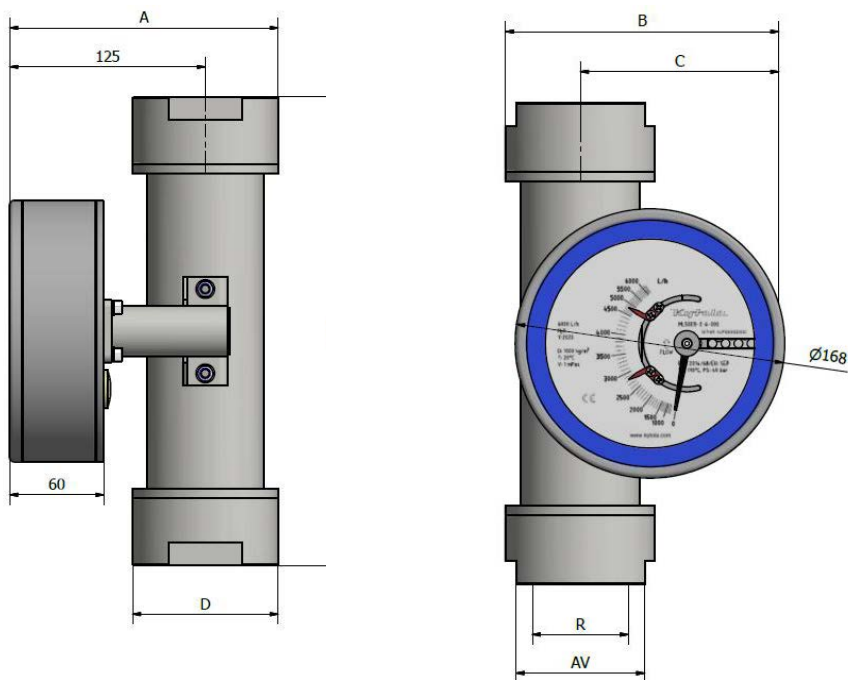
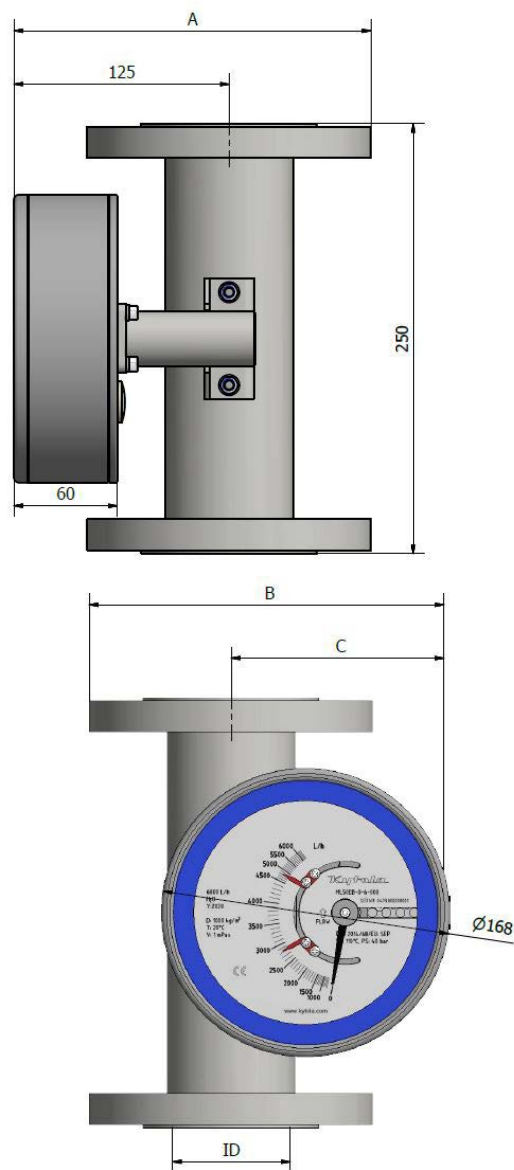
Koko	K	A (mm)	B (mm)	C (mm)	ID (mm)	Paino (kg)
1"	10	188	171	108	35	4.4
2"	10	203	204	127	68	7.0

### JIS 20 kg/cm<sup>2</sup>

Koko	K	A (mm)	B (mm)	C (mm)	ID (mm)	Paino (kg)
1"	20	188	171	108	35	4.4
2"	20	206	204	127	68	6.7

### G/NPT/Rc sisäkierre

Koko R	PN	A (mm)	B (mm)	C (mm)	D (mm)	AV (mm)	Paino (kg)
1"	40	155	138	108	60	50	3.7
2"	40	172	173	127	93	80	6.3



Malli	ML
Mittausputki	Haponkestävä teräs AISI 316L
Liittimet	Haponkestävä teräs AISI 316L
Uimuri	Haponkestävä teräs AISI 316L
Näytön kotelo	Alumiini tai haponkestävä teräs AISI 316L
Näytön kotelon lasi	Turvalasi
Tiivisteet	Viton®
Paineluokat	DIN/EN laipat PN40 ANSI/ASME laipat luokka 150 tai 300 JIS laipat 10K tai 20K Sisäkierre 40 bar
Maks. prosessilämpötila	+110°C ilman hälytysantureita +100°C NAMUR-hälytysantureilla +80°C PNP/NPN-hälytysantureilla
Maks. ympäristölämpötila	+80°C
Liitännät	DIN/EN 1092-1 PN40 form B1 RF laippa ANSI/ASME B16.5 luokka 150 RF laippa ANSI/ASME B16.5 luokka 300 RF laippa JIS B2220 10K RF laippa JIS B2220 20K RF laippa G/NPT/Rc sisäkierre 40 bar
Tarkkuus	±5% F.S. (H <sub>2</sub> O +20°C)