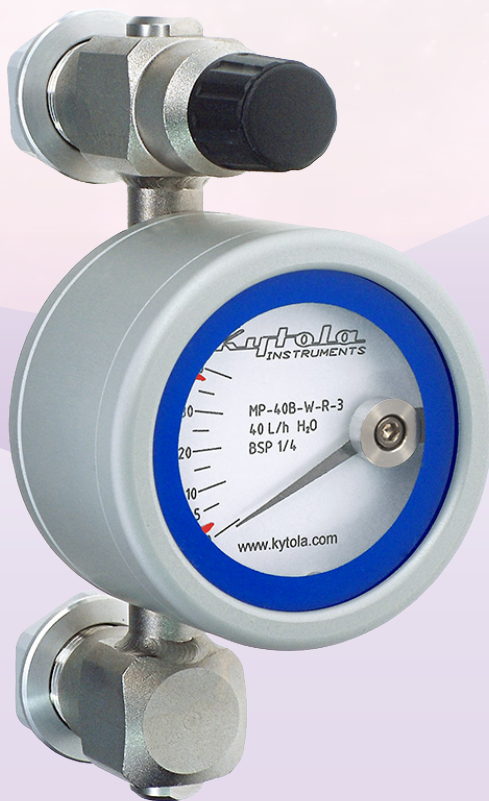


Das Modell MP ist speziell für den Einsatz unter besonders rauen Bedingungen konstruiert worden.

Es kann mit zahlreichen Flüssigkeiten und Gasen verwendet werden.

Die zuverlässige und genaue Messung des Durchflusses basiert auf dem Schwebekörperprinzip.



- Edelstahlausführung
- Hervorragende Druck- und Temperaturbeständigkeit
- Geeignet für aggressive kontaminierte Medien
- ATEX-Version (II 2GD c TX) als Option



ISO 9001 ISO 14001

SCHWEBEKÖRPER- DURCHFLUSSMESSER METALL MP

EIGENSCHAFTEN

Zuverlässige Funktion

Robuste Bauweise

Deutliche Anzeige

ANWENDUNGEN

Chemische und petrochemische Industrie

Kraftwerke

Generelle Durchflusskontrolle

OPTIONEN

Min. und Max. Alarm

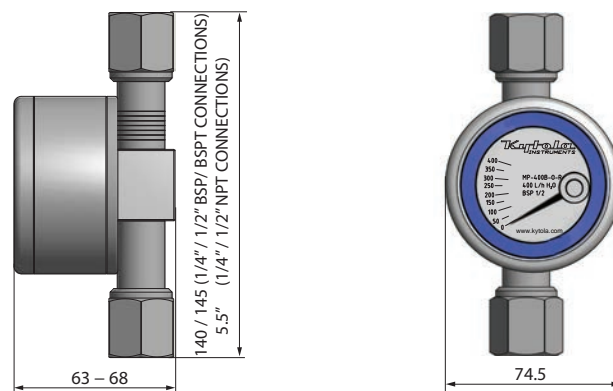
BSP- oder NPT-Anschlüsse

Edelstahl AISI 316L Gehäuse

Modell	MP
Messröhre	Edelstahl AISI 316L
Anschlüsse	Edelstahl AISI 316L
Schwebekörper	Edelstahl AISI 316L
Gehäuse	Aluminium (*Edelstahl AISI 316L)
Gehäuse-Abdeckung	Polycarbonat (*Borosilikat-Glas)
Dichtungen	Viton® (Option "W") (*EPDM)
Max Druck	235 bar ohne Ventil 100 bar mit Ventil
Max Temperatur	+150°C ohne Alarm, Borosilikat-Glas +115°C ohne Alarm, Polycarbonat-Glas +100°C mit NAMUR-Alarm +70°C mit PNP-Alarm
Anschlüsse	BSP/NPT/BSPT 1/4" oder 1/2" messbereichsabhängig
Gewicht	920 g mit Ventil / 700 g ohne Ventil
Genauigkeit	± 5% F.S. (H ₂ O +20°C)
	*) Sonderanfertigungen auf Anfrage

MP- [] - [] - [] - []			
Messbereich			
H ₂ O (L/h)	Air (NL/h)	BSP/NPT	
1 – 10	50 – 300	1/4"	10
2 – 16	50 – 500	1/4"	16
2.5 – 25	100 – 700	1/4"	25
5 – 40	100 – 1200	1/4"	40
5 – 60	200 – 1800	1/4"	60
10 – 100	250 – 3000	1/4"	100
20 – 160	500 – 4500	1/2"	160
25 – 250	500 – 7500	1/2"	250
50 – 400	1000 – 12000	1/2"	400
Skalierung			
H ₂ O (L/h), +20°C			B
Luft (NL/h), +20°C / 1,013 bar (abs)			K
Ventil			
Mit Regelventil			W
Ohne Regelventil			O
Anschlüsse			
BSP 1/4" oder 1/2" messbereichsabhängig			R
NPT 1/4" oder 1/2" messbereichsabhängig			N
BSPT 1/4" oder 1/2" messbereichsabhängig			P
Zubehör/Optionen			
Min. Alarm, Namur			1
Max. Alarm, Namur			2
Min. und Max. Alarmer, Namur			3
Min. Alarm, PNP, 10–30 VDC, 3-adrig (NC)			7
Max. Alarm, PNP, 10–30 VDC, 3-adrig (NC)			8
Min. und Max. Alarmer, PNP, 10–30 VDC, 3-adrig (NC)			9
Aluminium Gehäuse, Polycarbonat-Glas (standard)			*
Edelstahl AISI 316L Gehäuse, Borosilikat-Glas			H
Aluminium Gehäuse, Borosilikat-Glas			L
EPDM-Dichtungen (max Temperatur 130°C)			Y
ATEX-Version, mit AISI 316 Gehäuse, Borosilikat-Glas (Hier mögliche Alarmoptionen nur 1, 2 und 3 Namur-Sensor)			Z
*) Leer lassen			

Modell MP-xx-O



Modell MP-xx-W

