

Das Modell ExK ist die Mehrrohrversion von Kytola Modell E. Es ist ein zuverlässiges und einfach abzulesendes Instrument zur Messung und Kontrolle des Durchflusses von Flüssigkeiten und Gasen.

Modell ExK ist ideal für Multipoint-Messungen oder Spülanwendungen wo ein gemeinsamer Einlass mit mehreren Auslässen entfernt die Notwendigkeit für mehrere Durchflussmesser.



- Für Flüssigkeiten und Gase
- Max. 12 Messröhren
- Verschiedene Messbereiche
- Deutlich ablesbare Skala

MULTITUBE-SCHWEBEKÖRPER- DURCHFLUSSMESSER ExK

Modell ExK verfügt über zahlreichen Optionen, und ist zudem in individuellen Designs erhältlich.

EIGENSCHAFTEN

Akrylkörper

Regelventile

ANWENDUNGEN

Wasser- und Luftreinigung

Gasmessung

Messung diverser Flüssigkeiten

CO₂-Kontrolle in Gewächshäusern

OPTIONEN

Skalierung nach Kundenwunsch

Gewintheadapter

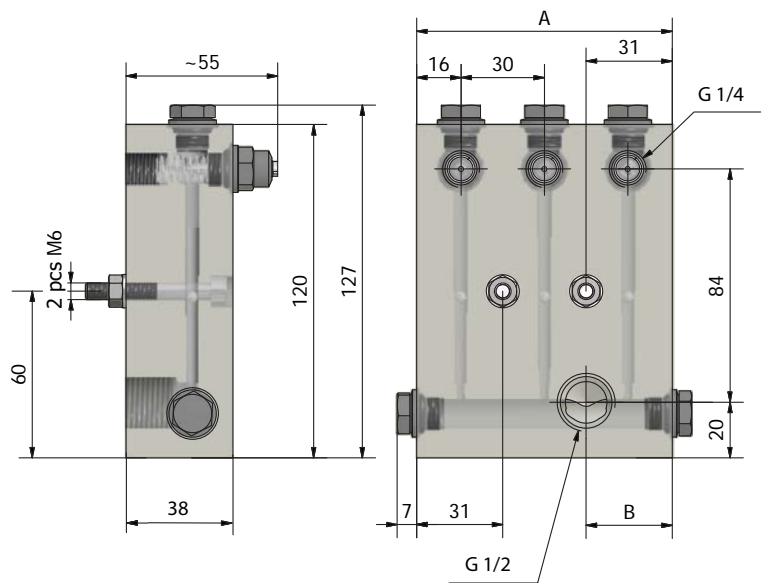
Einstellknöpfe

Viton® oder EPDM-Dichtungen

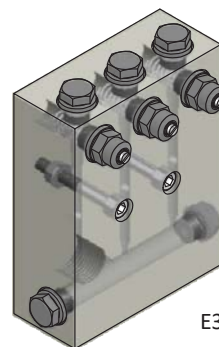
Modell	ExK	ExH
Ventilgehäuse/Verschlüsse	Nylon	AISI 316
Ventil-Spindel	AISI 316	AISI 316
Gewicht	170 g**	200 g**
Körper	Akryl (PMMA)	
Dichtungen	Nitril (*Viton®, EPDM)	
Max. Druck	20 bar (30 bar / 30°C)	
Max. Temperatur	75°C	
Anschlüsse	G 1/4" Auslass, G 1/2" Einlass, Gewindeadapter für NPT	
Genauigkeit	±5% F.S. (H ₂ O, +20°C)	

*Sonderanfertigungen auf Anfrage **Gewicht pro Röhre, abhängig von Blockgröße

Messröhren		
Anzahl der Messröhren (2-12)	x	
Ventilgehäuse/Verschlüsse		
Nylon		K
AISI 316		H
Messbereich		
H ₂ O	Luft	
2 – 16 mL/min	0,1 – 0,8 NL/min	2K*
2,5 – 30 mL/min	0,1 – 1,2 NL/min	2L*
5 – 55 mL/min	0,2 – 1,8 NL/min	2M*
10 – 80 mL/min	0,4 – 2,6 NL/min	2N*
0,01 – 0,11 L/min	0,5 – 5,5 NL/min	3K*
0,02 – 0,18 L/min	0,5 – 7 NL/min	3L*
0,025 – 0,3 L/min	1 – 9 NL/min	3M*
0,05 – 0,45 L/min	1 – 12 NL/min	3N*
0,05 – 0,5 L/min	2 – 20 NL/min	4B*
0,1 – 1,1 L/min	2 – 36 NL/min	4A*
0,2 – 1,6 L/min	7,5 – 47,5 NL/min	5E*
0,2 – 2,2 L/min	5 – 70 NL/min	5S*
0,5 – 2,5 L/min	10 – 90 NL/min	5F*
Skalierung		
H ₂ O (L/min) +20°C		A
Luft (NL/min) +20°C / 1,013 bar (abs)		R
Optionen		
Einstellknöpfe		H
Nitril-Dichtungen (Standard)	leer	
Viton® Dichtungen		V



	E2K	E3K	E4K	E5K	E6K	E7K	E8K	E9K	E10K	E11K	E12K
A	62	92	122	152	182	212	242	272	302	332	362
B	31	31	61	61	91	91	121	121	151	151	181



E3K Vorderansicht

* Messbereiche für Luft beispielhaft bei +20°C, 1,013 bar (abs)

HINWEIS: Gewindeadapter müssen für NPT-Anschlüsse verwendet werden.