

Der Ovalradzähler 6210 wurde für die Messung und Kontrolle von ätzenden und zähflüssigen Flüssigkeiten konzipiert.

Es ist ein Verdrängungsvolumenzähler, mit dessen Hilfe stets die korrekte Durchflussrate angezeigt wird, unabhängig von Veränderungen bei der Temperatur oder der Viskosität.



- Für Flüssigkeiten
- Verschiedene Messbereiche
- Max. 30 L/min
- Weiter Viskositätsbereich
30 – 1000 cSt
- ATEX-Version (II 2GD c TX)
als Option



ISO 9001 ISO 14001

OVALRADZÄHLER 6210

Der Durchflussmesser besteht aus zwei elliptischen Rädern, die durch das Medium angetrieben werden. Ein induktiver Näherungssensor nimmt diese Rotation auf und das Impuls-signal kann an eine Auswerteeinheit übertragen werden.

EIGENSCHAFTEN

Unabhängig von Viskositäts-
oder Temperaturänderungen

Chemikalienbeständigkeit

Impulsausgang

EINSATZBEREICHE

Dosierung von Chemikalien

Überwachung von
Industrieflüssen

Prozesskontrolle

OPTIONEN

Verschiedene Materialvarianten

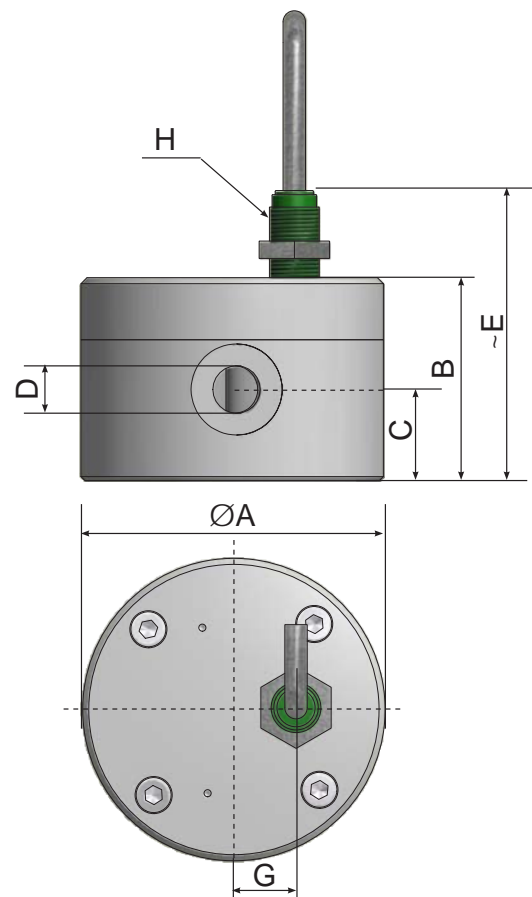
Gewindeadapter

Verschiedene Sensoren

Modell	6210-1	6210-2	6210-4	6210-10	6210-20	6210-30
Ausgang (Impulse/L)	820	450	290	126.8	75.8	49.8
Gewicht	330 g	350 g	360 g	930 g	1.0 kg	1.2 kg
Anschlüsse	1/4"	1/4"	1/4"	3/4"	3/4"	3/4"
Ovalräder	PVDF					
Körper	PVDF oder PVC					
Schäfte	Hastelloy C					
Dichtungen	Viton® (*EPDM)					
Sensor	NAMUR; EN 60947 (*andere Arten von induktiven Näherungssensor)					
Max. Druck	10 bar					
Max. Temperatur	+80°C (PVDF-Körper), +40°C (PVC-Körper)					
Viskositätsbereich	30 – 1000 cSt					
Genauigkeit	±5% der Auslesung					

* Sonderanfertigung auf Anfrage

6210- [] - [] - [] - [] [] []	
Messbereich	
0,1 – 1 L/min	1
0,2 – 2 L/min	2
0,4 – 4 L/min	4
1 – 10 L/min	10
2 – 20 L/min	20
3 – 30 L/min	30
Körper	
PVDF	K
PVC	P
Anschlüsse	
BSP	<i>leer</i>
NPT-Gewindeadapter	N
Dichtungen	
Viton	<i>leer</i>
EPDM	Y
Sensoren	
NAMUR-Sensor	<i>leer</i>
Ohne Sensor (M12x1 Gewinde)	D
PNP-NPN-Sensor (2-adrig)	F
PNP-Sensor (3-adrig)	P
NPN-Sensor (3-adrig)	T
Option	
ATEX-Version – nur mit NAMUR-Sensor	Z

Standard: *leer* lassen
Option: Zeichen wählen

	A	B	C	D	E	G	H
6210-1	73	45	18	BSP 1/4"	90	15	M12x1
6210-2	73	45	18	BSP 1/4"	90	15	M12x1
6210-4	73	49	22	BSP 1/4"	94	15	M12x1
6210-10	108	67	27	BSP 3/4"	105	25	M12x1
6210-20	108	67	27	BSP 3/4"	105	25	M12x1
6210-30	108	87	27	BSP 3/4"	125	25	M12x1