

KYTOLA® SRV soikioratasmittari on optimoitu laitepaketti, jolla olemassa olevat muuttuva-aukkoiset mallin V virtausmittarit vaihdetaan soikioratasmittareihin.

Vaihto on helppoa ja kustannustehokasta, koska putkistomuutoksia ei tarvitse tehdä.



- Yksi- tai monikanavainen malli
- Helppo asennus
- Pulssilähtö
- Läpinäkyvän kannen ansiosta öljyn virtaus näkyy selkeästi
- Useita virtausalueita

ISO 9001 ISO 14001

## MUUTOSPAKETTI SRV

Kytola SRV-mittarin tekniikka perustuu todellisen tilavuusvirtauksen mittaukseen, mikä takaa aina oikean virtauslukeman koko mittausasteikolla öljyn lämpötila- ja viskositeettimuutoksista riippumatta.

Kytola Oval Min-E -paikallinäyttö voidaan asentaa mittaripalkkiin tai erillisenä yksikkönä.

### OMINAISUUDET

Viskositeettialue 30 – 1000 cSt

Maksimipaine 10 bar (20 bar erikoisrakenteella)

Maksimilämpötila +80°C

Tarkkuus  $\pm 5$  % lukemasta

### TYYPILLISIÄ SOVELLUKSIA

Kiertovoiteluöljyn mittaus

Teollisuuden öljyvirtausmittaukset

Prosessinvalvonta

<b>Malli</b>	<b>SRV</b>						
Mittauspisteiden lukumäärä	1 – 7						
Päädyt, soikioratasmittarin runko	Alumiini						
Venttiilit	Alumiini, AISI 316						
Rattaat	Polymeerikomposiitti						
Kansi	Polyamidi						
Tiivisteet	Viton®						
Anturi	Kytola-kela tai NAMUR; EN 60947						
Liitännät	Yksikanavainen: G 1/2" tai NPT 1/2" Monikanavaiset: Yhteinen tulo G 3/4" tai NPT 3/4", erilliset lähdöt G 1/2" tai NPT 1/2"						
Paino (sisältäen paikallinäytön)	SRV1 1,5 kg	SRV2 2,4 kg	SRV3 3,3 kg	SRV4 4,2 kg	SRV5 5,1 kg	SRV6 6,0 kg	SRV7 6,9 kg

**SRV** - - - - -

Mittauspisteiden määrä 1-7

<b>Mittausalue</b>		
0,1 – 1 L/min		1
0,2 – 2,5 L/min		2.5
0,6 – 6 L/min		6

**Liitännät**

G	R
NPT	N

**Anturit**

Kela-anturi (yhteensopiva Kytola-mittausasemien kanssa)	C
NAMUR-kytkin	A

**Oval Min-E -paikallinäyttö**

Yksikanavainen malli mA- ja relelähdöllä	1
Monikanavainen malli (1–8 kanavaa) relelähdöllä	8

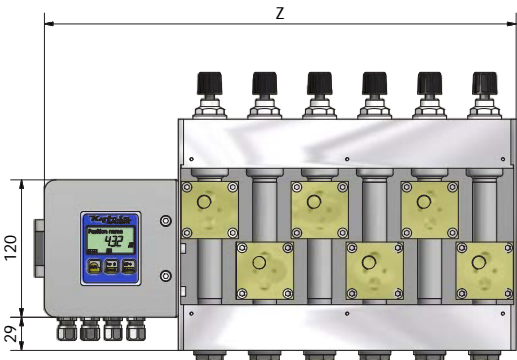
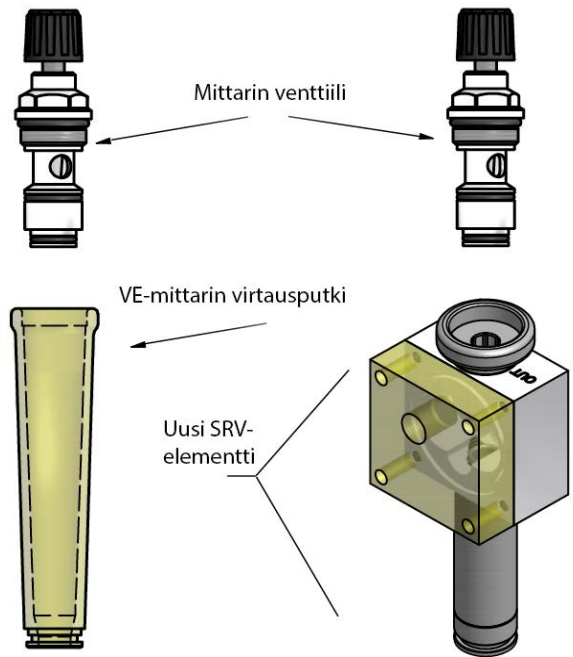
**Erikoisominaisuus**

mA-lähdöt monikanavaisessa mallissa (8 kpl)	M
Ilman mA-lähtöä	0

**Oval Min-E:n asennus**

SRV:n vasemmalle puolelle (vakio)	A
SRV:n oikealle puolelle	B
Erilleen SRV:stä	C

Malli VE muuttuva-aukkoainen Uusi SRV soikioratasmittari virtausmittari



	SRV2	SRV3	SRV4	SRV5	SRV6	SRV7
L	103	151	199	247	295	343
X	51.5	51.5	99.5	99.5	147.5	147.5
D	-	132	96	144	192	240
W	176	176	186	186	186	186
Y	9.5	9.5	51.5	51.5	51.5	51.5
Z	220	268	316	364	412	460

