

Der Ovalradzähler SR wurde für Schmierölmessungen in anspruchsvollen industriellen Umgebungen konzipiert.

SR ist ein Verdrängungsvolumenzähler, mit dessen Hilfe stets die korrekte Durchflussrate angezeigt wird, unabhängig von Veränderungen bei der Öltemperatur oder der Viskosität.



- Für Öl
- Einzel- oder Mehrkanalvariante
- Max. 120 L/min
- Kytola Spulensensor oder NAMUR-Sensor
- G- oder NPT-Anschlüsse
- Flussregelventil
- ATEX-Version (II 2GD c TX) als option



ISO 9001 ISO 14001

## OVALRADZÄHLER SR

### EIGENSCHAFTEN

Weiter Viskositätsbereich  
30 – 1000 cSt

Unabhängig von Viskositäts- oder  
Temperaturänderungen

Die transparente Abdeckplatte  
bietet gut sichtbare  
Öldurchflussanzeige

Impulsausgang

Stabile Konstruktion

Bypass-Ventile für Service bei  
laufender Maschine

### EINSATZBEREICHE

Schmierölmessungen

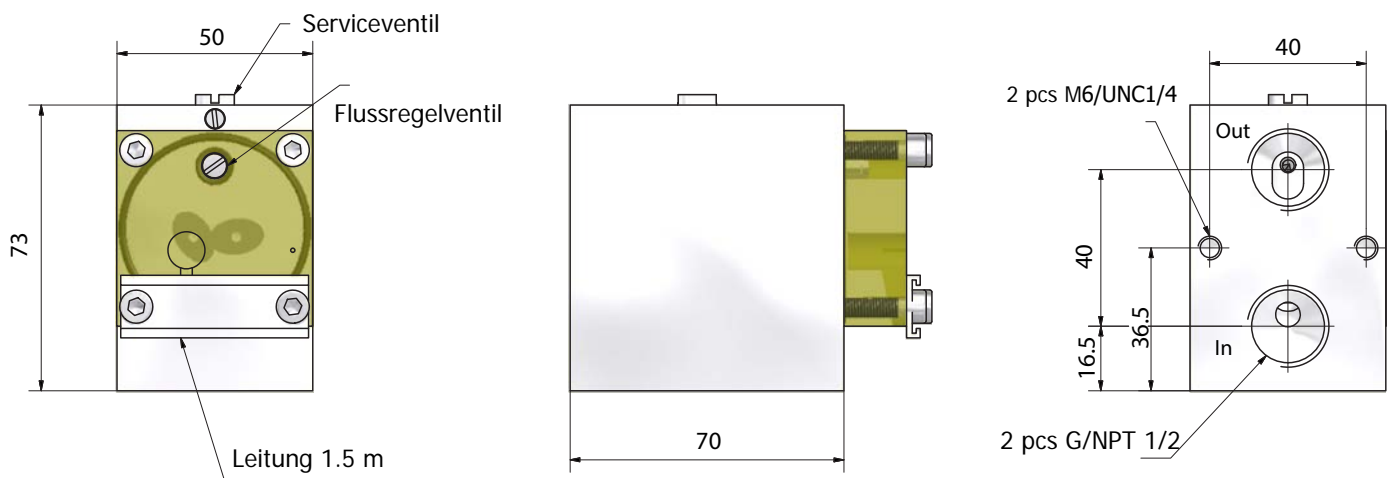
Industrielle Kontrolle des Ölflusses

Prozesskontrolle

# SR-x Einzel

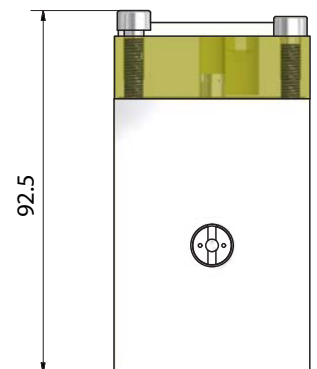
# TECHNISCHE DATEN

Modell	SR-1	SR-2.5	SR-6
Ausgang (Impulse/L)	2 100	1 062	290
Anschlüsse G/NPT	1/2"	1/2"	1/2"
Gewicht	0,6 kg	0,6 kg	0,6 kg
Ovalräder	Kunststoff		
Körper	Aluminium		
Abdeckplatte	Polyamid		
Ventil	AISI 316		
Dichtungen	Viton®		
Sensor	Kytola Spulensensor (kompatibel mit Kytola-Überwachungsstationen) oder NAMUR-Sensor (EN 60947)		
Max. Druck	10 bar (20 bar*)		
Max. Temperatur	+80°C		
Viskositätsbereich	30–1000 cSt		
Genauigkeit	±5% der Auslesung		* Sonderanfertigung auf Anfrage



SR- <span style="background-color: #0056b3; color: white; padding: 2px;">  </span> -8850- <span style="background-color: #0056b3; color: white; padding: 2px;">  </span> <span style="background-color: #0056b3; color: white; padding: 2px;">  </span> S <span style="background-color: #0056b3; color: white; padding: 2px;">  </span>	
<b>Messbereich</b>	
0,1 – 1 L/min	<b>1</b>
0,2 – 2,5 L/min	<b>2.5</b>
0,6 – 6 L/min	<b>6</b>
<b>Anschlüsse</b>	
G Gewinde	<i>leer</i>
NPT Gewinde	<b>N</b>
<b>Sensoren</b>	
Spulensensor (kompatibel mit Kytola Überwachungsstationen)	<i>leer</i>
NAMUR	<b>A</b>
Ohne Sensor (M12 x 1 Gewinde)	<b>D</b>
Serviceventil (Standard)	
<b>Option</b>	
ATEX-Version – nur mit NAMUR-Sensor	<b>Z</b>
Wählen Sie A und Z	

Standard: *leer* lassen  
Option: Zeichen wählen



**Kytola**  
INSTRUMENTS

www.kytola.de



**Kytölä Mess- und Regeltechnik GmbH**  
Frankfurter Landstr. 52  
D-63452 Hanau, Germany  
Tel. +49 6181 983 575  
Fax +49 6181 983 578  
E-mail info@kytola.de

# SR-x Einzel

# TECHNISCHE DATEN

Modell	SR-10	SR-20	SR-30	SR-60	SR-120
Ausgang (Impulse/L)	126,8	75,8	49,8	22,4	17,6
Anschlüsse G/NPT	1"	1"	1"	1½"	1½"
Gewicht	1,7 kg	1,9 kg	2,6 kg	5,0 kg	5,0 kg
Ovalräder	Bronze; EN 1982				
Körper	Aluminium				
Abdeckplatte	Polyamid				
Ventil	AISI 316				
Dichtungen	Viton®				
Sensor	Kytola Spulensensor (kompatibel mit Kytola-Überwachungsstationen) oder NAMUR-Sensor (EN 60947)				
Max. Druck	10 bar (20 bar*)				
Max. Temperatur	+80°C				
Viskositätsbereich	30–1000 cSt				
Genauigkeit	±5% der Auslesung				

\* Sonderanfertigung auf Anfrage

SR- ■ - ■ - ■ ■ ■ ■

Messbereich		
1 – 10	L/min	10
2 – 20	L/min	20
3 – 30	L/min	30
6 – 60	L/min	60
10 – 120	L/min	120

Anschlussart	
Endanschluss (10–60 L/min)	7844
Hinteranschluss (10–30 L/min)	8850
Hinteranschluss (60–120 L/min)	BH51

Anschlüsse	
G Gewinde	leer
NPT Gewinde	N

Sensoren	
Spulensensor (kompatibel mit Kytola Überwachungsstationen)	leer
NAMUR	A
Ohne Sensor (M12x1 Gewinde)	D

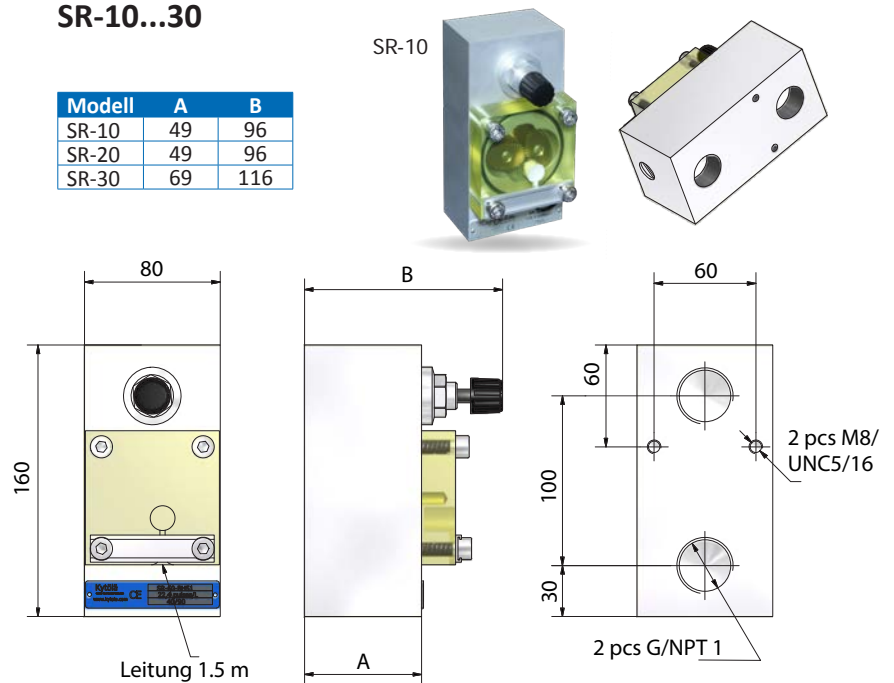
Option	
ATEX-Version – nur mit NAMUR-Sensor	Z

Wählen Sie A und Z

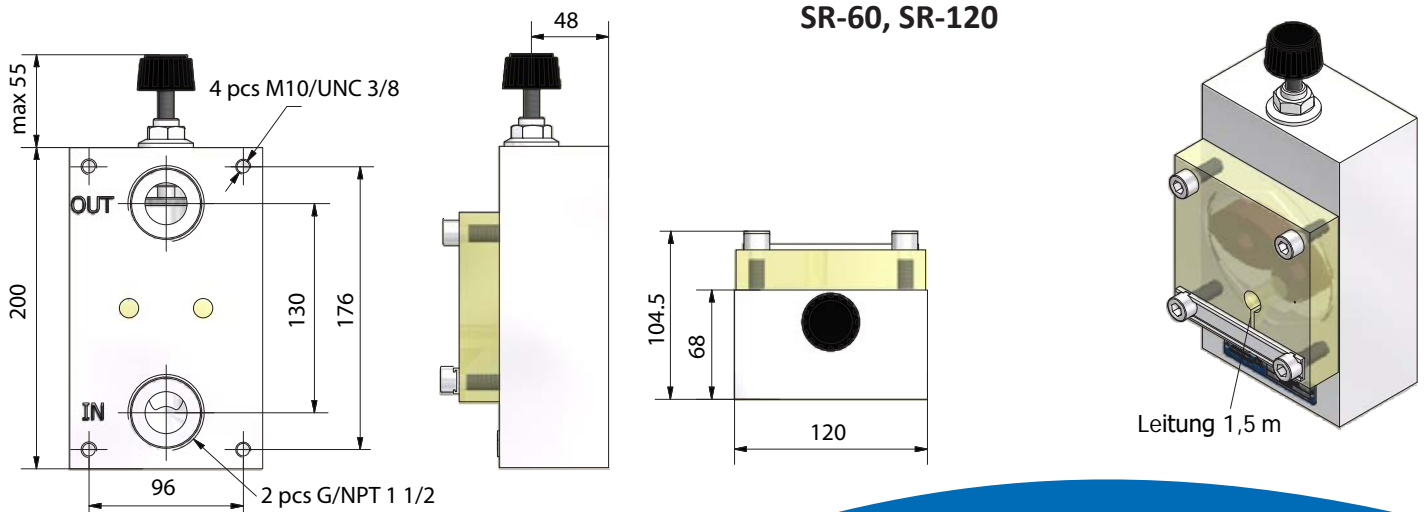
Standard: leer lassen  
Option: Zeichen wählen

## SR-10...30

Modell	A	B
SR-10	49	96
SR-20	49	96
SR-30	69	116



## SR-60, SR-120



**Kytola**  
INSTRUMENTS

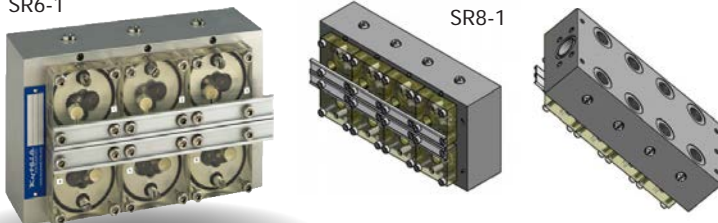
www.kytola.de



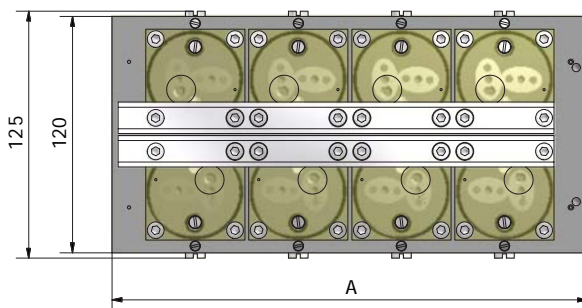
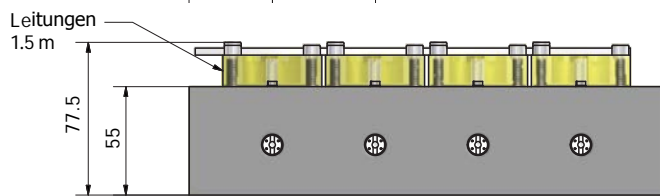
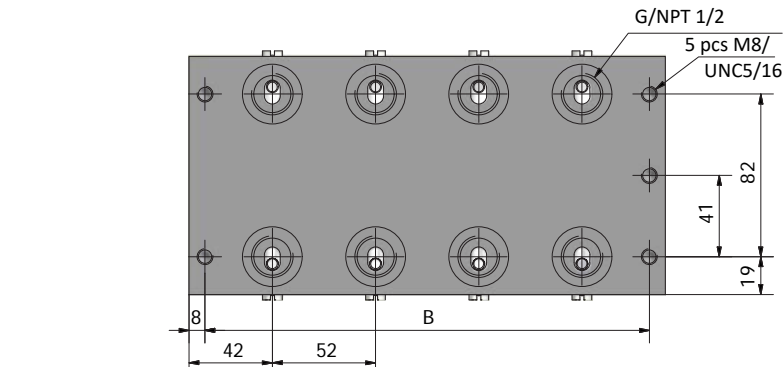
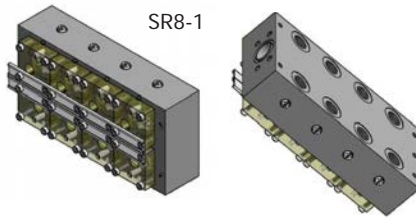
**Kytölä Mess- und Regeltechnik GmbH**  
Frankfurter Landstr. 52  
D-63452 Hanau, Germany  
Tel. +49 6181 983 575  
Fax +49 6181 983 578  
E-mail info@kytola.de

Modell	SRx-1	SRx-2.5	SRx-6
Ausgang (Impulse/L)	2100	1062	290
Anschlüsse G/NPT	1/2"	1/2"	1/2"
Gewicht	SR4: 2,5 kg	SR6: 3,5 kg	SR8: 4,5 kg
Ovalräder	Kunststoff		
Körper	Aluminium		
Abdeckplatte	Polyamid		
Ventil	AISI 316		
Dichtungen	Viton®		
Sensor	Kytola Spulensensor (kompatibel mit Kytola-Überwachungsstationen) oder NAMUR-Sensor (EN 60947)		
Max. Druck	10 bar (20 bar*)		
Max. Temperatur	+80°C		
Viskositätsbereich	30–1000 cSt		
Genauigkeit	±5% der Auslesung		* Sonderanfertigung auf Anfrage

SR6-1



SR8-1



SR [ ] - [ ] - MD33 - [ ] [ ] S [ ]

Anzahl der Messstelle		
4		4
6		6
8		8

Messbereich		
0,1 – 1	L/min	1
0,2 – 2,5	L/min	2.5
0,6 – 6	L/min	6

Sensoren		
Spulensensor (kompatibel mit Kytola Überwachungsstationen)		leer
NAMUR		A
Ohne Sensor (M12 x 1 Gewinde)		D

Anschlüsse		
G Gewinde		leer
NPT Gewinde		N

Option		
ATEX-Version – nur mit NAMUR-Sensor		Z

Standard: leer lassen  
Option: Zeichen wählen

x	A	B
4	136	120
6	188	172
8	240	224