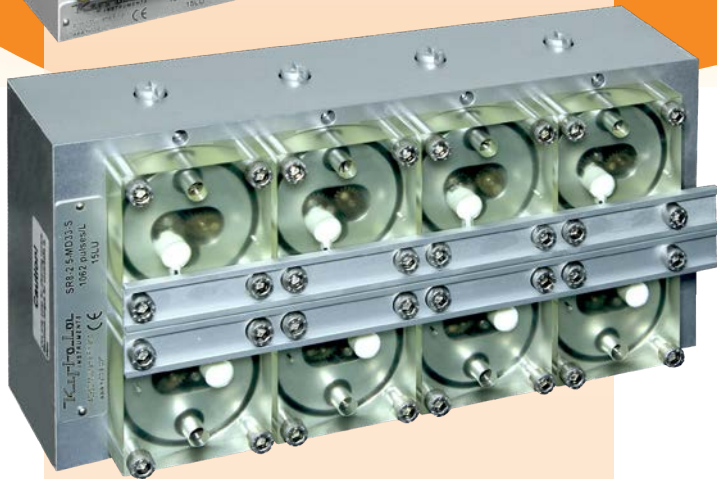


Kytola® soikioratasmittari malli SR on kehitetty kiertovoiteluöljyn virtausmittaukseen vaativissa teollisuusympäristöissä.

SR-mittareiden tekniikka perustuu todellisen tilavuusvirtauksen mittaukseen, joka takaa aina virheettömän virtausmäärän koko mittausasteikolla öljyn lämpötila- ja viskositeettimuutoksista riippumatta.



- Öljylle
- Yksi- tai monikanavamallit
- Maks. 120 L/min
- Kytola kela- tai NAMUR-anturit
- G- tai NPT-liitännät
- Virtauksenasetteluventtiilit
- ATEX-versio (II 2GD c TX) optiona



ISO 9001 ISO 14001

SOIKIORATASMITTARI SR

OMINAISUUDET

Laaja viskositeettialue
30 – 1000 cSt

Riippumaton viskositeetti- ja lämpötilamuutoksista

Läpinäkyvän kannen ansiosta öljyn virtaus näkyy selkeästi

Pulssilähtö

Vankka rakenne

Huoltoventtiilit mahdollistavat käytönaikaisen huollon

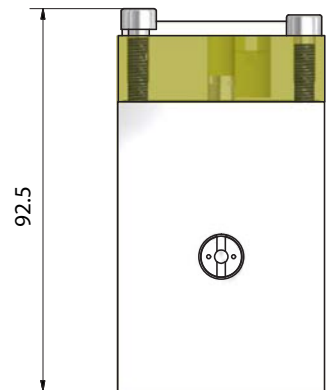
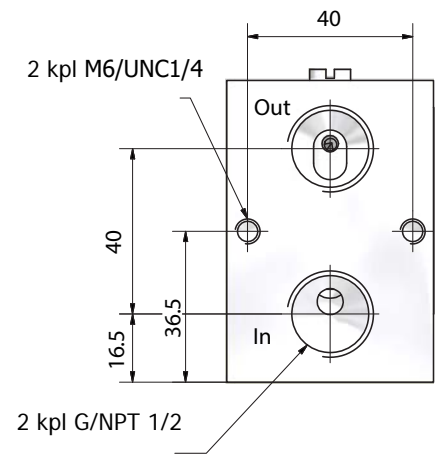
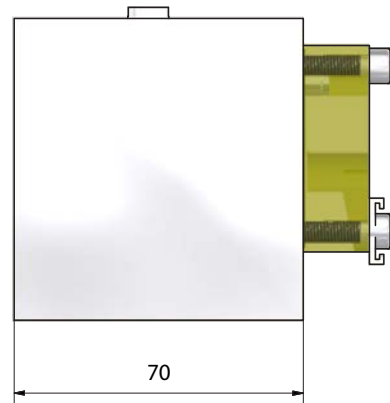
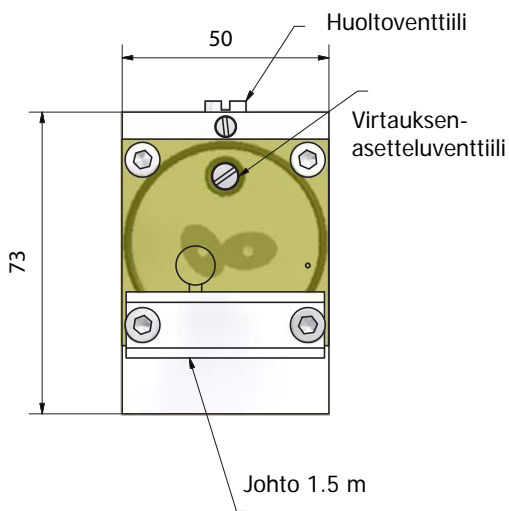
TYYPILLISET SOVELLUKSET

Kiertovoiteluöljyn mittaus

Teollisuuden öljyvirtausmittaukset

Prosessinvalvonta

Malli	SR-1	SR-2.5	SR-6
Pulssilähtö pulssia/litra	2100	1062	290
Liitännät G/NPT	1/2"	1/2"	1/2"
Paino	0.6 kg	0.6 kg	0.6 kg
Rattaat	Polymeerikomposiitti		
Runko	Alumiini		
Kansi	Polyamidi		
Venttiili	AISI 316		
Tiivisteet	Viton®		
Anturi	Kytola kela (yhteensopiva Kytola-mittausasemien kanssa) tai NAMUR; EN 60947		
Maksimipaine	10 bar (20 bar*)		
Maksimilämpötila	+80°C		
Viskositeettialue	30–1000 cSt		
Tarkkuus	±5 % lukemasta		* Erikoistilauksesta



SR- -8850- S

Mittausalue

0.1 – 1	L/min	1
0,2 – 2,5	L/min	2.5
0,6 – 6	L/min	6

Liitännät

G-sisäkierre	tyhjä
NPT-sisäkierre	N

Anturi

Kela-anturi (yhteensopiva Kytola-mittausasemien kanssa)	tyhjä
NAMUR-kytkin	A
Ilman anturia (M12x1 kierre)	D

Huoltoventtiili (vakiona)

Optio

ATEX-versio – vain NAMUR-anturilla	Z
Valitse A ja Z	

Vakio-ominaisuus: jätä tyhjäksi
Erikoisominaisuus: valitse Kirjain

SR-2.5



Malli	SR-10	SR-20	SR-30	SR-60	SR-120
Pulssilähtö pulssia/litra	126.8	75.8	49.8	22.4	17.6
Liitännät G/NPT	1"	1"	1"	1½"	1½"
Paino	1.7 kg	1.9 kg	2.6 kg	5.0 kg	5.0 kg
Rattaat	Pronssi; EN 1982				
Runko	Alumiini				
Kansi	Polyamidi				
Venttiilikara	AISI 316				
Tiivisteet	Viton®				
Anturi	Kytola kela (yhteensopiva Kytola-mittausasemien kanssa) tai NAMUR; EN 60947				
Maksimipaine	10 bar (20 bar*)				
Maksimilämpötila	+80°C				
Viskositeettialue	30–1000 cSt				
Tarkkuus	±5 % lukemasta			* Erikoistilauksesta	

Mittausalue		
1 – 10	L/min	10
2 – 20	L/min	20
3 – 30	L/min	30
6 – 60	L/min	60
10 – 120	L/min	120

Liitäntätyyppi	
Päätyliitäntä (SR-10...SR-60)	7844
Takaliitäntä (SR-10...SR-30)	8850
Takaliitäntä (SR-60, SR-120)	BH51

Liitännät	
G-sisäkierre	tyhjä
NPT-sisäkierre	N

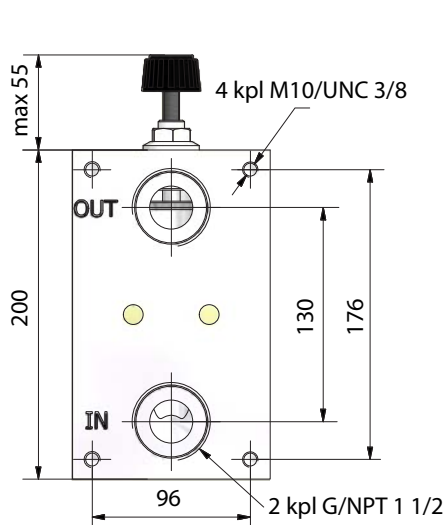
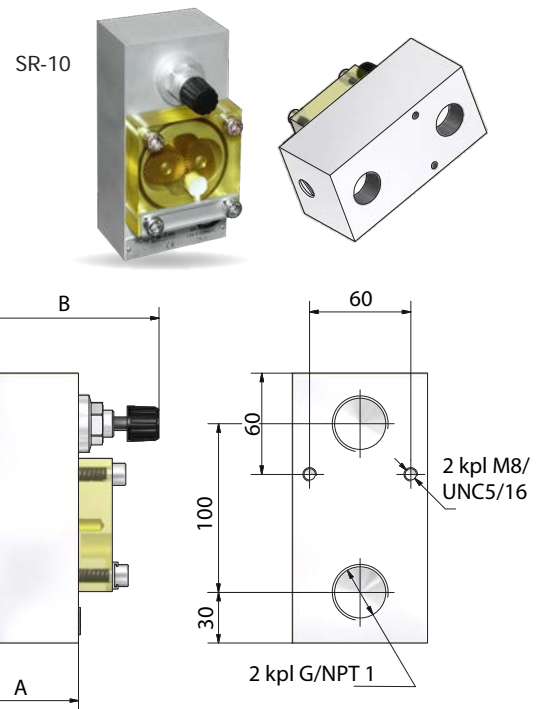
Anturi	
Kela-anturi (yhteensopiva Kytola-mittausasemien kanssa)	tyhjä
NAMUR-kytkin	A
Ilman anturia (M12x1 kierre)	D

Optio	
ATEX-versio – vain NAMUR-anturilla	Z
Valitse A ja Z	

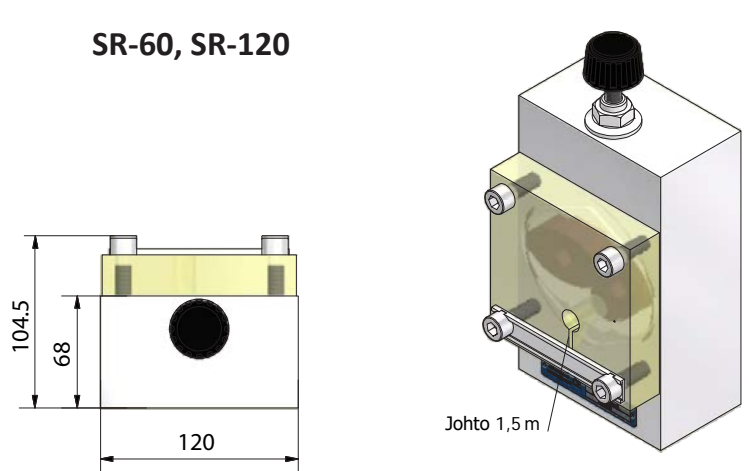
Vakio-ominaisuus: jätä tyhjäksi
Erikoisominaisuus: valitse Kirjain

SR-10...30

Malli	A	B
SR-10	49	96
SR-20	49	96
SR-30	69	116



SR-60, SR-120

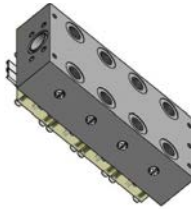
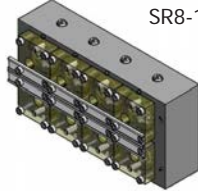


Malli	SRx-1	SRx-2.5	SRx-6
Pulssilähtö pulssia/litra	2100	1062	290
Liitännät G/NPT	1/2"	1/2"	1/2"
Paino	SR4: 2.5 kg	SR6: 3.5 kg	SR8: 4.5 kg
Rattaat	Polymeerikomposiitti		
Runko	Alumiini		
Kansi	Polyamidi		
Venttiili	AISI 316		
Tiivisteet	Viton®		
Anturi	Kytola kela (yhteensopiva Kytola-mittausasemien kanssa) tai NAMUR; EN 60947		
Maksimipaine	10 bar (20 bar*)		
Maksimilämpötila	+80°C		
Viskositeettialue	30–1000 cSt		
Tarkkuus	±5 % lukemasta		* Erikoistilauksesta

SR6-1



SR8-1



SR - - MD33 - S

Mittauspisteiden määrä

4	4
6	6
8	8

Mittausalue

0,1 – 1	L/min	1
0,2 – 2,5	L/min	2.5
0,6 – 6	L/min	6

Anturit

Kela-anturi (yhteensopiva Kytola-mittausasemien kanssa)	tyhjä
NAMUR-kytkin	A
Ilman anturia (M12x1 kierre)	D

Liitännät

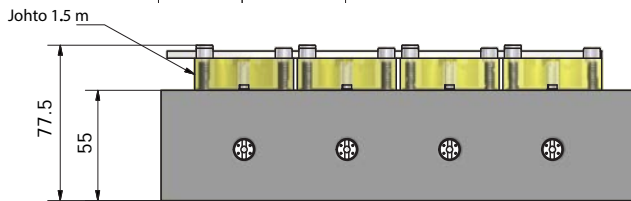
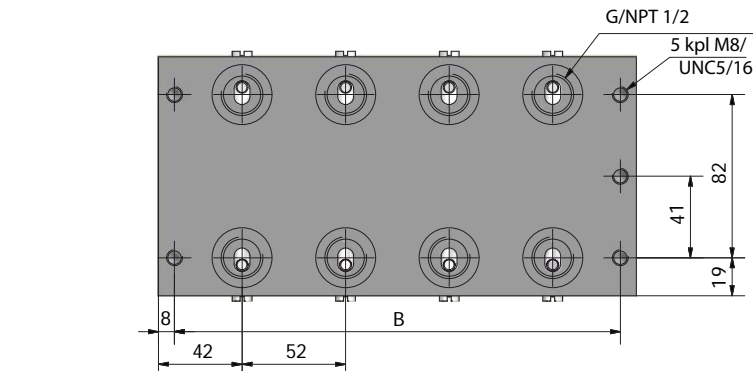
G-sisäkierre	tyhjä
NPT-sisäkierre	N

Huoltoventtiili (vakiona)

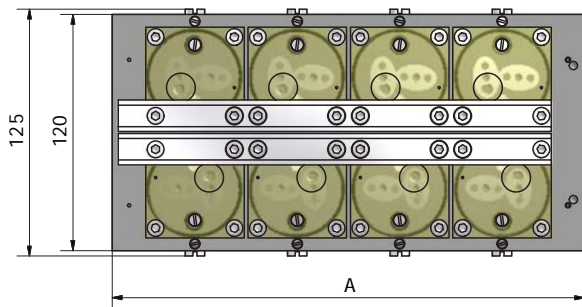
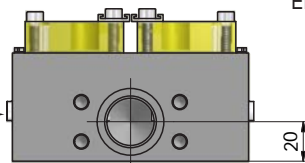
Optio

ATEX-versio – vain NAMUR-anturilla	Z
Valitse A ja Z	

Vakio-ominaisuus: jätä tyhjäksi
Erikoisominaisuus: valitse Kirjain



54 mm vapaa tila huolto varten



x	A	B
4	136	120
6	188	172
8	240	224