

Der Ovalradzähler 6210P wurde für die Messung und Kontrolle von ätzenden und zähflüssigen Flüssigkeiten konzipiert.

Es ist ein Verdrängungsvolumenzähler, mit dessen Hilfe stets die korrekte Durchflussrate angezeigt wird, unabhängig von Veränderungen bei der Temperatur oder der Viskosität.



- Für Flüssigkeiten
- Verschiedene Messbereiche
- Max. 30 L/min
- Transparente Abdeckplatte
- Weiter Viskositätsbereich 30 – 1000 cSt
- ATEX-Version (II 2GD c TX) als Option



ISO 9001 ISO 14001

OVALRADZÄHLER 6210P

Der Durchflussmesser besteht aus zwei elliptischen Rädern, die durch das Medium angetrieben werden. Ein induktiver Näherungssensor nimmt diese Rotation auf und das Impuls-signal kann an eine Auswerteeinheit übertragen werden.

EIGENSCHAFTEN

Unabhängig von Viskositäts- oder Temperaturänderungen

Chemikalienbeständigkeit

Impulsausgang

EINSATZBEREICHE

Dosierung von Chemikalien

Überwachung von Industrieflüssen

Prozesskontrolle

OPTIONEN

Gewindeadapter

Verschiedene Sensoren

Modell	6210P-1	6210P-3	6210P-6	6210P-15	6210P-30
Messbereich L/min	0.1 – 1.5	0.2– 3	0.5 – 6	1 – 15	2 – 30
Ausgang Impulse/L	2100	1062	290	126.8	75.8
Anschlüsse	1/4"	1/4"	1/4"	3/4"	3/4"
Körper	PP	PP	PP	PP	PP
Ovalräder	PPS/Hastelloy C	PPS/Hastelloy C	PPS/Hastelloy C	PP/Hastelloy C	PP/Hastelloy C
Abdeckplatte	PP/PMMA	PP/PMMA	PP/PMMA	PP/PMMA	PP/PMMA
Schäfte	Keramisch	Keramisch	Keramisch	Hastelloy C	Hastelloy C
Dichtungen	EPDM oder Viton®	EPDM oder Viton®	EPDM oder Viton®	EPDM oder Viton®	EPDM oder Viton®
Sensor	NAMUR; EN 60947 (*Andere Arten von induktiven Näherungssensor)				
Max. Druck	10 bar				
Max. Temperatur	+80°C				
Viskositätsbereich	30–1000 cSt				
Gewicht	330 g	350 g	360 g	930 g	1.0 kg
Genauigkeit	±5% der Auslesung				

* Sonderanfertigung

6210P- ■ - ■ - ■ - ■ - ■

Messbereich L/min	
0.1 – 1.5	1
0.2 – 3	3
0.5 – 6	6
1 – 15	15
2 – 30	30

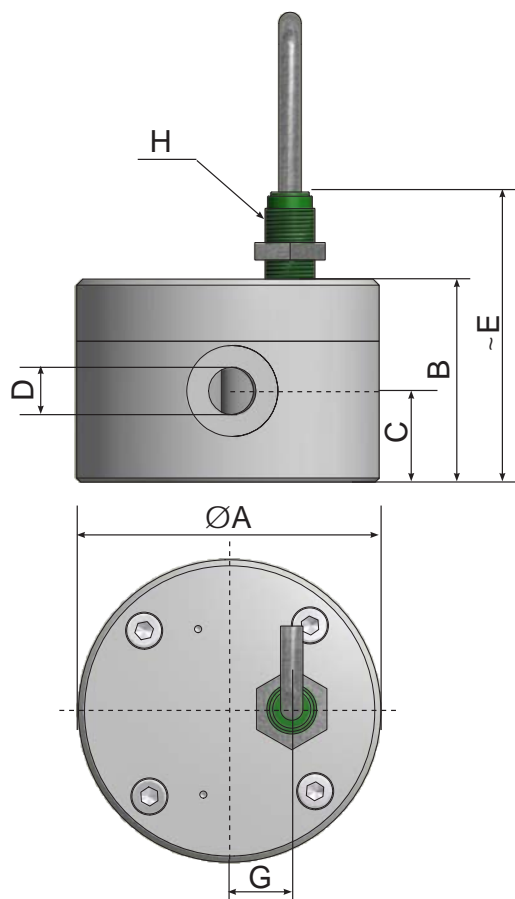
Dichtungen	
EPDM	Y
Viton	V

Anschlüsse	
G Gewinde	G
NPT-Gewindeadapter	N

Sensoren	
NAMUR; EN 60947	A
PNP/NPN (2-adrig) 10–55 VDC	F
PNP (3-adrig)	P
NPN (3-adrig)	T
Ohne Sensor	D

Option	
Ohne ATEX	leer
ATEX-Version – nur mit NAMUR-Sensor	Z

Standard: leer lassen



	A	B	C	D	E	G	H
6210P-1	73	45	18	G ¼"	90	15	M12x1
6210P-3	73	45	18	G ¼"	90	15	M12x1
6210P-6	73	49	22	G ¼"	94	15	M12x1
6210P-15	108	67	27	G ¾"	105	25	M12x1
6210P-30	108	67	27	G ¾"	105	25	M12x1