

Der Ovalradzähler SR1 wurde für Schmierölmessungen in anspruchsvollen industriellen Umgebungen konzipiert. SR1 ist ein Verdrängungsvolumenzähler, mit dessen Hilfe stets die korrekte Durchflussrate angezeigt wird, unabhängig von Veränderungen bei der Öltemperatur oder der Viskosität.



- Für Öl
- Einkanalmodell
- Max. 120 L/min
- Transparente Abdeckplatte
- Kytola Spulensensor oder NAMUR-Sensor
- G- oder NPT-Anschlüsse
- Flussregelventil
- ATEX-Version (II 2GD c TX) als option



ISO 9001 ISO 14001

OVALRADZÄHLER SR1

EIGENSCHAFTEN

Weiter Viskositätsbereich
30 – 1000 cSt

Unabhängig von Viskositäts- oder
Temperaturänderungen

Die transparente Abdeckplatte
bietet gut sichtbare
Öldurchflussanzeige

Impulsausgang

Stabile Konstruktion

Bypass-Ventile für Service bei
laufender Maschine (SR1-1...SR1-6)

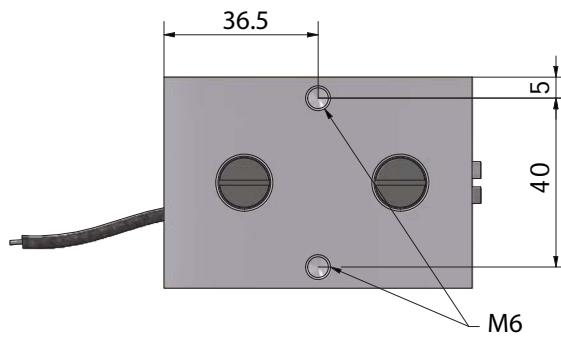
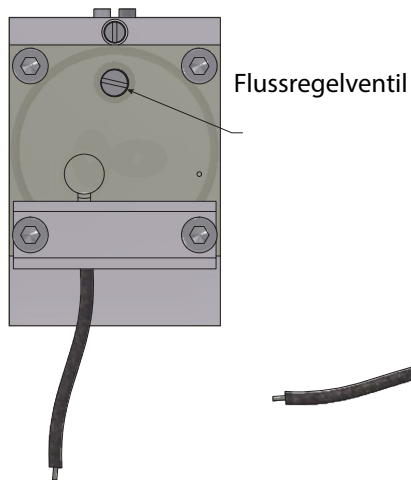
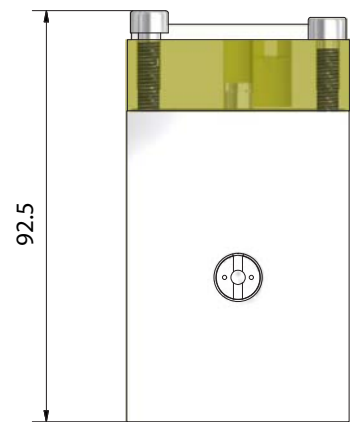
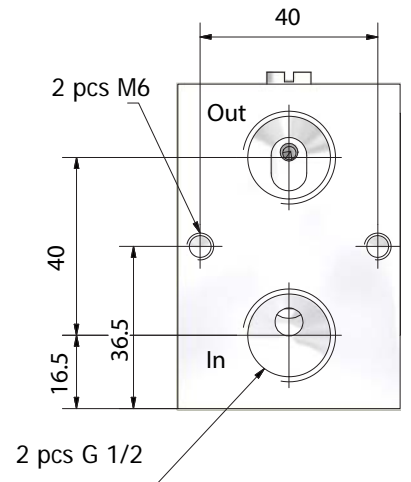
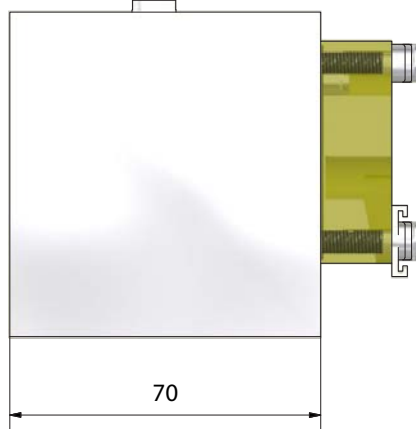
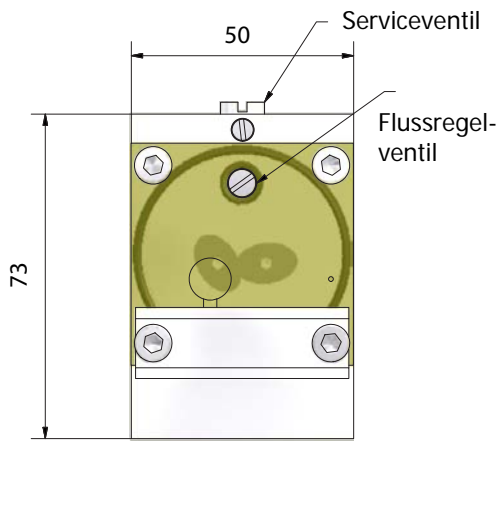
EINSATZBEREICHE

Schmierölmessungen

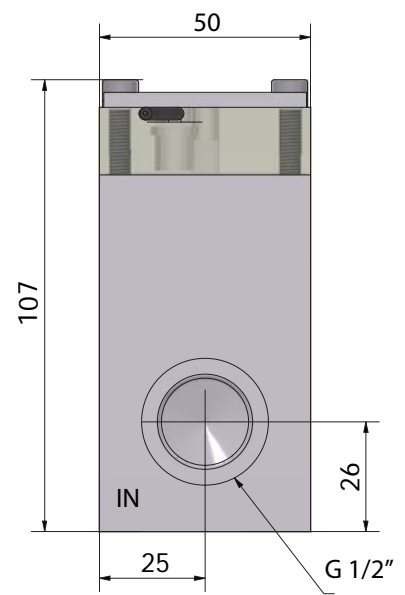
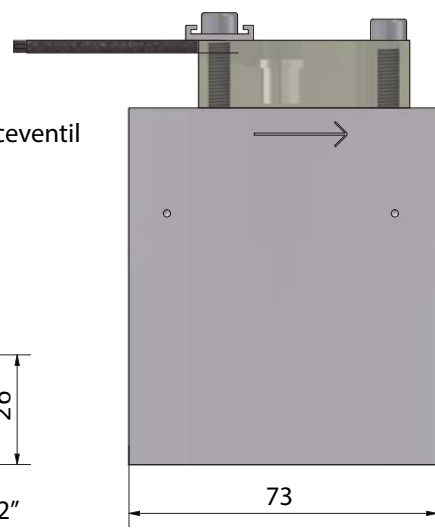
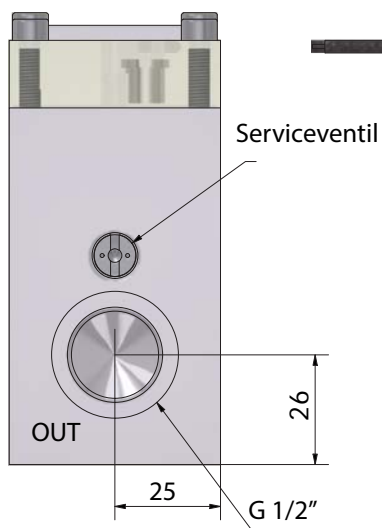
Industrielle Kontrolle des Ölflusses

Prozesskontrolle

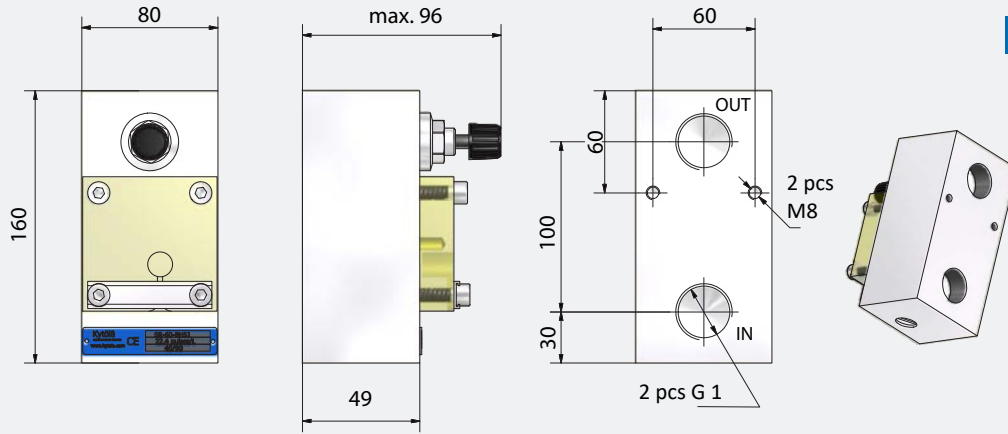
SR1-1...6-B



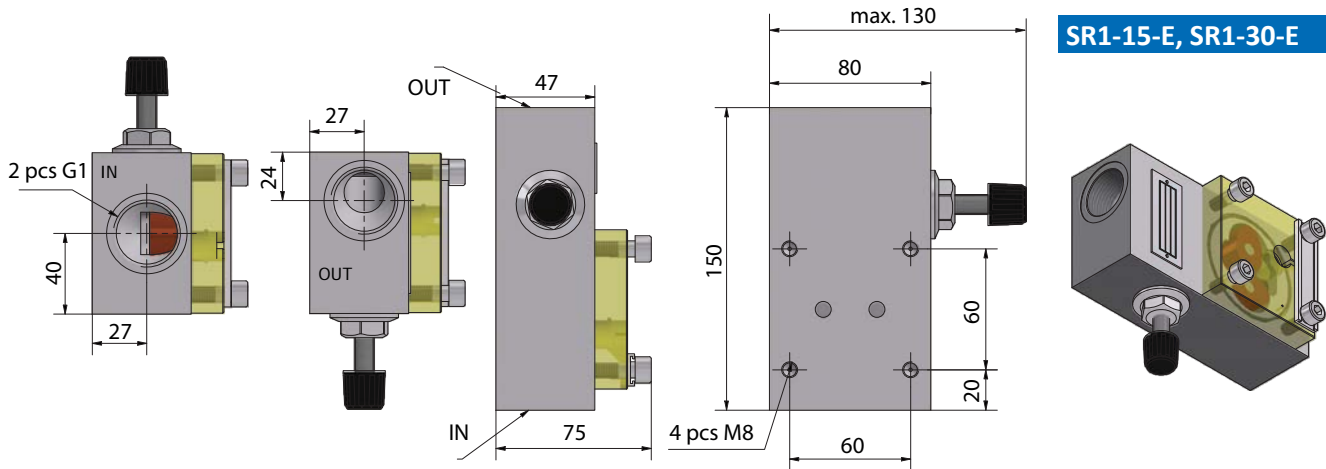
SR1-1...6-E



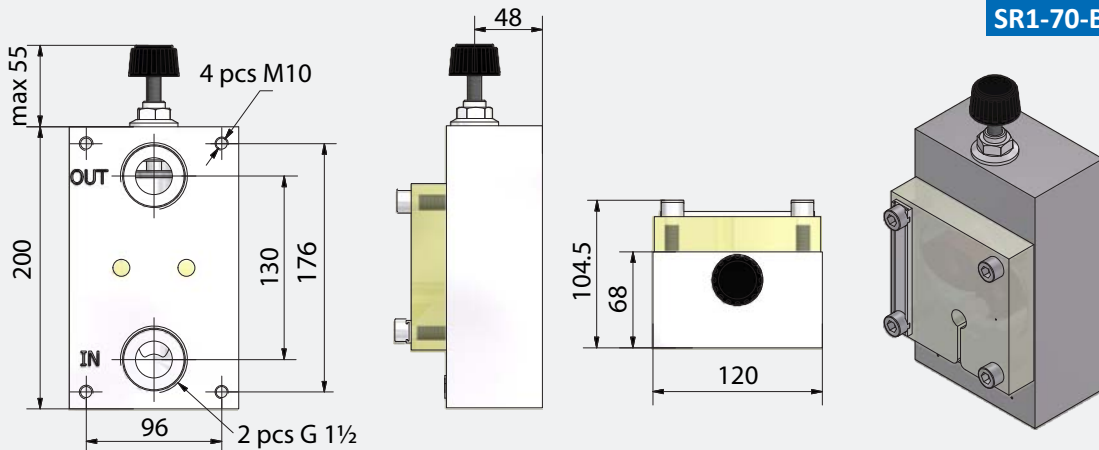
SR1-15-B, SR1-30-B



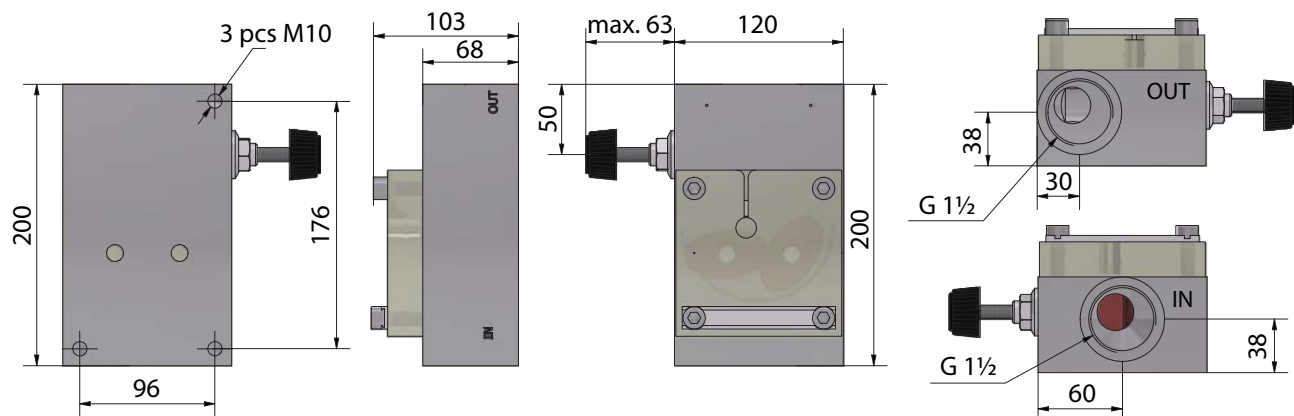
SR1-15-E, SR1-30-E



SR1-70-B, SR1-120-B



SR1-70-E, SR1-120-E



SR1 Einzel

TECHNISCHE DATEN

Modell	SR1-1	SR1-3	SR1-6
Messbereich L/min	0.1 – 1.5	0.2 – 3	0.5 – 6
Ausgang Impulse/L	2 100	1 062	290
Anschlüsse G/NPT	1/2"	1/2"	1/2"
Körper	Aluminium		
Ovalräder	Verbundpolymer		
Abdeckplatte	Polyamid		
Ventil	AISI 316		
Dichtungen	Viton®		
Sensor	Kytola Spulensensor (kompatibel mit Kytola-Überwachungsstationen) oder NAMUR (EN 60947)		
Max. Druck	10 bar (20 bar*)		
Max. Temperatur	+80°C		
Viskositätsbereich	30–1000 cSt		
Gewicht	0.6 kg	0.6 kg	0.6 kg
Genauigkeit	±5% der Auslesung		

Modell	SR1-15	SR1-30	SR1-70	SR1-120
Messbereich L/min	1 – 15	2 – 30	5 – 70	10 – 120
Ausgang Impulse/L	126.8	75.8	22.4	17.6
Anschlüsse G/NPT	1"	1"	1½"	1½"
Körper	Aluminium			
Ovalräder	Bronze; EN 1982			
Abdeckplatte	Polyamid			
Ventilspindel	AISI 316			
Dichtungen	Viton®			
Sensor	Kytola Spulensensor (kompatibel mit Kytola-Überwachungsstationen) oder NAMUR (EN 60947)			
Max. Druck	10 bar (20 bar*)			
Max. Temperatur	+80°C			
Viskositätsbereich	30–1000 cSt			
Gewicht	1.7 kg	1.9 kg	5.0 kg	5.0 kg
Genauigkeit	±5% der Auslesung			

* Sonderanfertigung auf Anfrage

SR1- **■** - **S** **■** **■** **■** **■**

Messbereich L/min	
0.1 – 1.5	1
0.2 – 3	3
0.5 – 6	6

Serviceventil **S**

Anschlussart	
Hinteranschluss	B
Endanschluss	E

Anschlüsse	
G Gewinde	G
NPT Gewinde	N

Sensoren	
Spulensensor (kompatibel mit Kytola Überwachungsstationen)	C
NAMUR; EN 60947	A
Ohne Sensor (M12 x 1 Gewinde)	D

Option	
Ohne ATEX	leer
ATEX-Version – nur mit NAMUR-Sensor	Z

SR1- **■** **■** **■** **■** **■**

Messbereich L/min	
1 – 15	15
2 – 30	30
5 – 70	70
10 – 120	120

Hinteranschluss **B**

Endanschluss **E**

Anschlüsse	
G Gewinde	G
NPT Gewinde	N

Sensoren	
Spulensensor (kompatibel mit Kytola Überwachungsstationen)	C
NAMUR; EN 60947	A
Ohne Sensor (M12x1 Gewinde)	D

Option	
Ohne ATEX	leer
ATEX-Version – nur mit NAMUR-Sensor	Z

Standard: leer lassen

Kytola
INSTRUMENTS

www.kytola.de



Kytölä Mess- und Regeltechnik GmbH
Frankfurter Landstr. 52
D-63452 Hanau, Germany
Tel. +49 6181 983 575
Fax +49 6181 983 578
info@kytola.de