

Der Ovalradzähler SRO wurde für Schmierölmessungen in anspruchsvollen industriellen Umgebungen konzipiert. SRO ist ein Verdrängungsvolumenzähler, mit dessen Hilfe stets die korrekte Durchflussrate angezeigt wird, unabhängig von Veränderungen bei der Öltemperatur oder der Viskosität.



- Für Öl
- Max 120 L/min oder 200 L/min
- Transparente Abdeckplatte
- Weiter Viskositätsbereich
30 – 1000 cSt
- Impulsausgang

OVALRADZÄHLER SRO

EIGENSCHAFTEN

Unabhängig von Viskositäts- oder Temperaturänderungen

Die transparente Abdeckplatte bietet gut sichtbare Öldurchflussanzeige

Stabile Konstruktion

EINSATZBEREICHE

Schmierölmessungen

Industrielle Kontrolle des Ölflusses

Prozesskontrolle

OPTIONEN

Verschiedene Impulssensoren

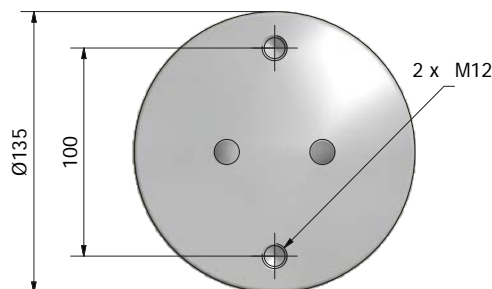
G- oder NPT-Anschlüsse

Modell	SRO-120	SRO-200
Messbereich L/min	10 – 120	20 – 200
Ausgang Impulse/L	17.6	8.5
Anschlüsse G/NPT	1½"	1½"
Körper	Aluminium	
Ovalräder	Bronze; EN 1982	
Abdeckplatte	Polyamid	
Dichtungen	Viton®	
Sensor	NAMUR; EN 60947 (*Andere Arten von induktiven Näherungssensor)	
Max. Druck	10 bar (*20 bar)	
Max. Temperatur	+80°C	
Viskositätsbereich	30–1000 cSt	
Gewicht	4 kg	5 kg
Genauigkeit	±5% der Auslesung * Sonderanfertigung	

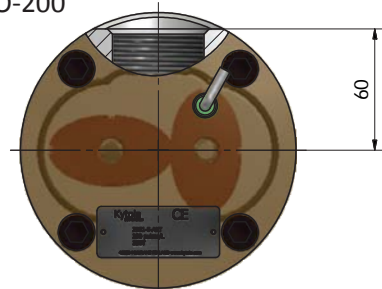
SRO- ■ - ■ - ■

Messbereich L/min	
10–120	120
20–200	200
Anschlüsse	
G Gewinde	G
NPT Gewinde	N
Sensoren	
NAMUR; EN 60947	A
PNP/NPN (2-adrig) 10 – 55 VDC	F
PNP (3-adrig)	P
NPN (3-adrig)	T
Ohne Sensor	D

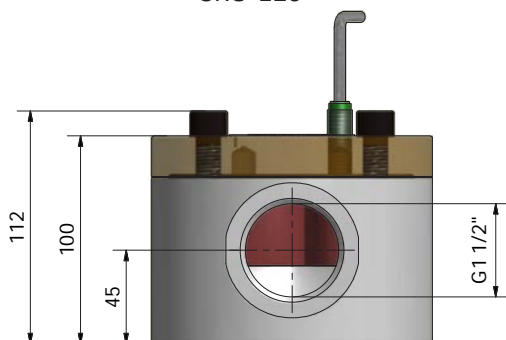
SRO-120 / SRO-200



SRO-120 / SRO-200



SRO-120



SRO-200

