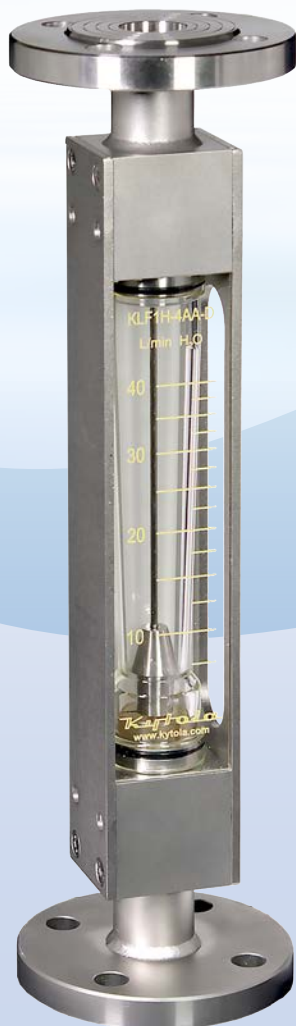


Das Modell KLFH ist ein robuster industrieller Durchflussmesser.

Es ist ein zuverlässiges Instrument zur Messung und Kontrolle des Durchflusses von Flüssigkeiten und Gasen.



- Anschlüsse DN oder ANSI Flansche
- Max. Messbereich  
120 L/min H<sub>2</sub>O  
3000 NL/min Luft
- Alarmbereitschaft

ISO 9001 ISO 14001

## SCHWEBEKÖRPER- DURCHFLUSSMESSER KLFH

### EIGENSCHAFTEN

Stabile Konstruktion

Stoßfeste Messröhre

Körper und Seitenteile aus Edelstahl

### ANWENDUNGEN

Schmierölmessungen

Wasserabdichtung von  
Vakuumpumpen

Spülwasseranwendungen

Messung von Flüssigkeiten und Gasen

### OPTIONEN

Skalierungen für verschiedene Medien

PES-Messröhre

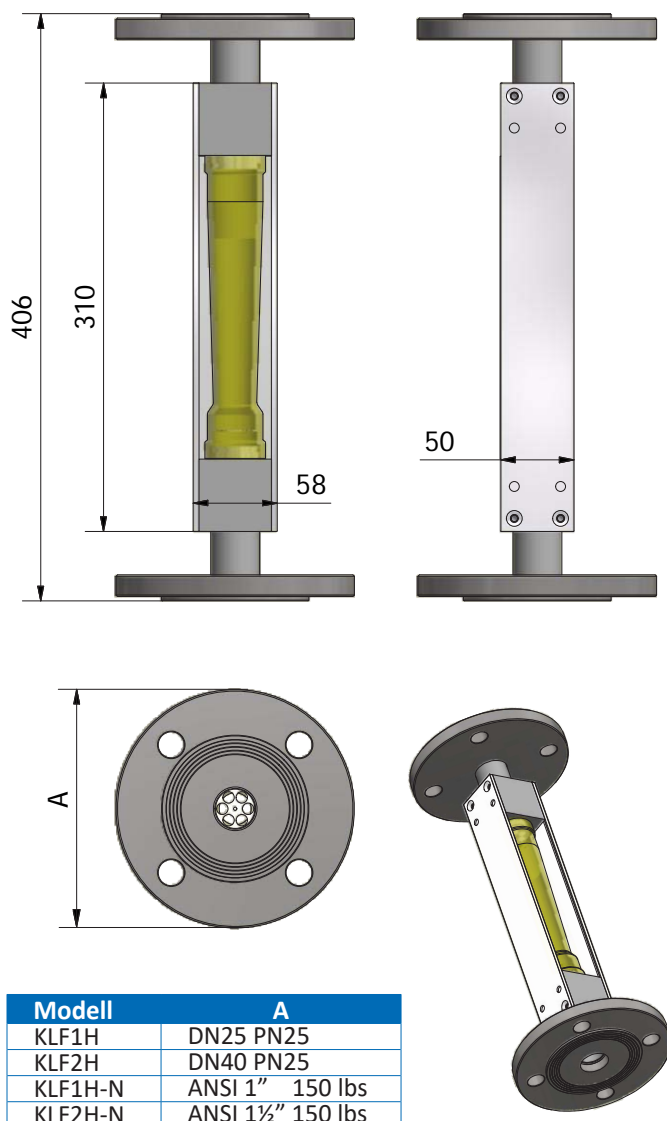
Viton- oder EPDM-Dichtungen

Min. und Max. Alarm

Modell	KLF1H	KLF2H
Anschlüsse	DN25 PN25, ANSI 1" 150 lbs Flansche	DN40 PN25, ANSI 1½" 150 lbs Flansche
Gewicht	5,1 kg	6,3 kg
Max. Temperatur	80°C (*120°C)	80°C (*120°C)
Körper	AISI 316	AISI 316
Schwebekörper	AISI 329 Hinweis! Andere mögliche metallisch benetzte Teile: AISI 316	
Messröhre	Grilamid (PA-12) oder *PES	
Dichtungen	Nitril (*Viton®, *EPDM)	
Genauigkeit	± 5% F.S.	

\*) Sonderanfertigungen auf Anfrage

KLF		
<b>Anschlüsse</b>		
DN25 oder ANSI 1" Flansche	<b>1H</b>	
DN40 oder ANSI 1½" Flansche	<b>2H</b>	
<b>Messbereich</b>		
<b>H<sub>2</sub>O L/min</b>	<b>Luft NL/min</b>	
7,5 – 40	200 – 1200	<b>4A</b>
10 – 55	200 – 1500	<b>4B</b>
10 – 65	300 – 1800	<b>4C</b>
10 – 85	400 – 2200	<b>4D</b>
10 – 120	400 – 3000	<b>4E</b>
<b>Skalierung</b>		
H <sub>2</sub> O L/min +20°C		<b>A</b>
Luft (NL/min) +20°C/1,013 bar (abs)		<b>R</b>
<b>Optionen</b>		
Alarmbereitschaft		<b>D</b>
DN-Anschlüsse	leer	
ANSI-Anschlüsse		<b>N</b>
Grilamid-Messröhre, Nitril-Dichtungen	leer	
PES-Messröhre, Nitril-Dichtungen		<b>V</b>
PES-Messröhre, Viton® Dichtungen		<b>W</b>
Grilamid-Messröhre, Viton® Dichtungen		<b>X</b>
Standard: leer lassen Option: Zeichen wählen		



Modell	A
KLF1H	DN25 PN25
KLF2H	DN40 PN25
KLF1H-N	ANSI 1" 150 lbs
KLF2H-N	ANSI 1½" 150 lbs