

Das Modell KPM wurde für die industrielle Wasserreinigung konzipiert und hält verunreinigtem Wasser stand.

Das Modell KPM ist mit einem Reinigungsstab für die Messröhre ausgestattet und sein robustes und kompaktes Design sorgt für maximale Widerstandskraft gegen Stöße von aussen.



- Messbereich Wasser bis zu 1.0 L/min
- Frostsicher
- Reiniger für Messröhre ohne Einfluss auf den Betrieb
- Hervorragende Druck- und Korrosionsbeständigkeit
- Alarmbereitschaft

ISO 9001 ISO 14001

## SCHWEBEKÖRPER- DURCHFLUSSMESSER KPM

### EIGENSCHAFTEN

Stabile Konstruktion

Eingebaute Reiniger

Grundplatte

### ANWENDUNGEN

Wasserreinigung

### OPTIONEN

Alarmsensor

Rückschlagventil für Ausgang

Modell	KPM
Körper	POM (*PVDF)
Messröhre	Polysulfone (PSU)
Metallteile	AISI 316, Schwebekörper AISI 329
Dichtungen	Viton®
Max. Druck	20 bar
Min. Temperatur	-20°C
Max. Temperatur	+100°C
Anschlüsse	Gewinde- oder Schlauchanschlüsse
Gewicht	ca. 1,2 kg

\*Sonderanfertigungen auf Anfrage

KPM   -   -  

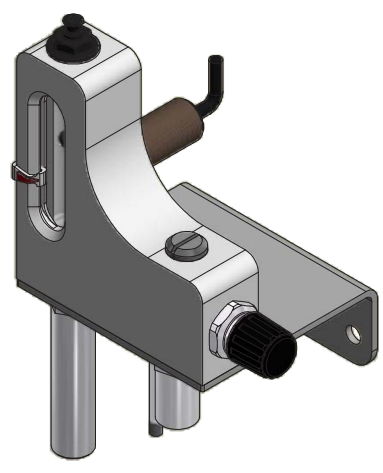
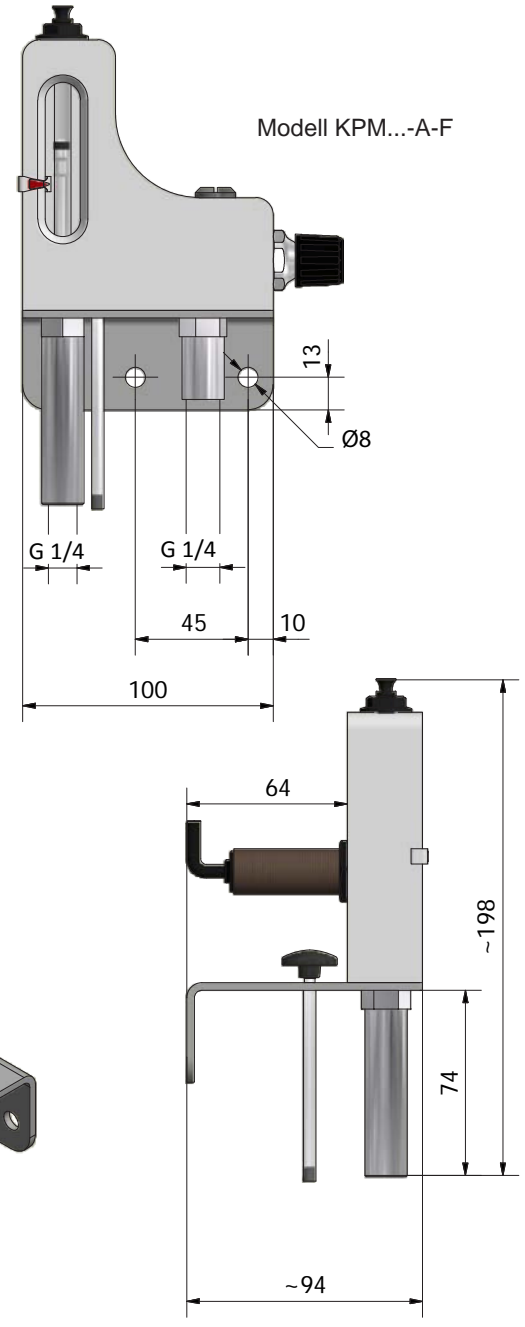
KPM-Varianten		
Messbereich/Skalierung	Alarmgrenzen	
0.025 – 0.4 L/min	0.025 – 0.1 L/min	<b>04</b>
0.05 – 1.0 L/min	0.1 – 0.45 L/min	<b>1</b>
0.25 – 6.0 USGPH	0.4 – 1.6 USGPH	<b>6</b>
1 – 15 USGPH	1.6 – 7.1 USGPH	<b>15</b>

Anschlüsse		
G 1/4" Gewinde (weiblich)		<b>A</b>
NPT 1/4" Gewinde (weiblich)		<b>B</b>
10 mm Schlauchanschluss		<b>C</b>
3/8" Schlauchanschluss		<b>D</b>

Zubehör/Optionen		
Induktivschalter 20 – 250 VAC/DC (ILK-M18-AB)		<b>A</b>
Induktivschalter 10 – 55 VDC (ILK-M18-FR)		<b>F</b>
Induktivschalter NAMUR (ILK-M18-N-10)		<b>I</b>
POM-Körper (Standard)	<i>leer lassen</i>	
PVDF-Körper		<b>K</b>
Rückschlagventil für Ausgang		<b>CV</b>



Copyright © Kytölä Instruments Oy 2019. Einheiten und Messungen innerhalb normaler Toleranzen gegeben. Der Hersteller behält sich das Recht auf technische Änderungen ohne vorherige Ankündigung vor. File KPM\_es13\_de Veröffentlicht 15/2019.