

Das Modell L ist ein robuster industrieller Durchflussmesser.

Es ist ein zuverlässiges Instrument zur Messung und Kontrolle des Durchflusses von Flüssigkeiten und Gasen.



- Grosse Auswahl an Messbereichen und Materialien
- Zuverlässige Messung und niedriger Preis
- Deutlich ablesbare Skala

ISO 9001 ISO 14001

## SCHWEBEKÖRPER-DURCHFLUSSMESSER

# L

### EIGENSCHAFTEN

- Kunststoff-Messröhre
- Anschlüsse aus Edelstahl AISI 316
- Flussregelventil

### ANWENDUNGEN

- Wasser- und Luftreinigung
- Allgemeine Messungen von Flüssigkeiten und Gasen

### OPTIONEN

- Kalibrierung für nicht-standard Flüssigkeiten und Gase
- Einstellknopf
- Durchflussregler
- Weitere Skalierungen für alternative Flüssigkeiten und Gase
- Viton®- oder EPDM-Dichtungen

Modell	LH	LR	LT
Max. Druck	20 bar (30 bar/+30°C)	20 bar (30 bar/+35°C)	20 bar (30 bar/+30°C)
Max. Temperatur	75°C	80°C	70°C
Messröhre	Akryl (PMMA)	Grilamid (PA-12)	Trogamid-T (PA6-3-T)
Ventil		AISI 316	
Anschlüsse		AISI 316	
Dichtungen		Nitril (*Viton®, EPDM)	
Verbindungen		NPT 1/4" (*BSP 1/4")	
Genauigkeit		± 5% F.S. (H <sub>2</sub> O, +20°C)	
Gewicht		300 g	

\*Sonderanfertigungen auf Anfrage

Material der Messröhre		
Akryl	H	
Grilamid	R	
Trogamid-T	T	

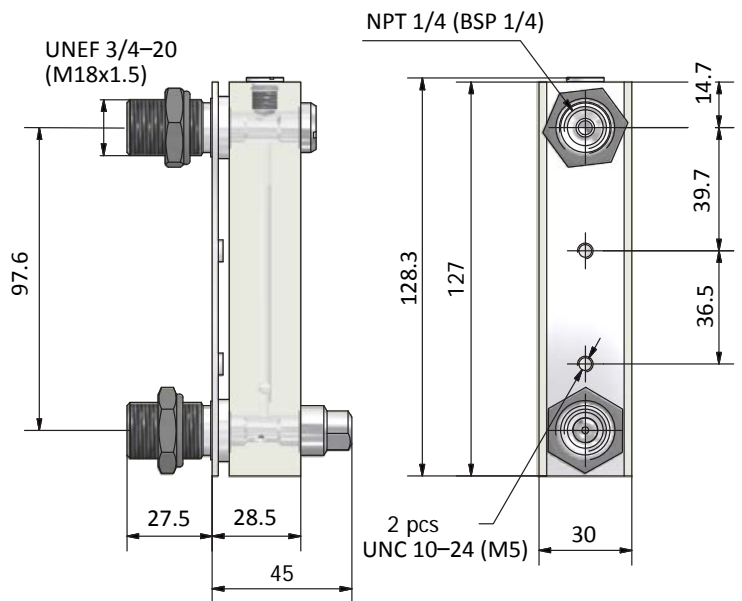
Messbereich		
H <sub>2</sub> O	Luft NL/min	
2 – 18 mL/min	0,1 – 0,9	4K
2,5 – 30 mL/min	0,1 – 1,2	4A
5 – 55 mL/min	0,2 – 1,8	4B
15 – 80 mL/min	0,5 – 2,5	4C
0,01 – 0,13 L/min	0,5 – 6	5K
0,01 – 0,2 L/min	0,5 – 7	5A
0,025 – 0,35 L/min	1 – 10	5B
0,05 – 0,5 L/min	2 – 14	5C
0,1 – 0,75 L/min	3 – 20	8T
0,1 – 1 L/min	5 – 30	8M
0,2 – 1,6 L/min	10 – 50	8P
0,2 – 2,6 L/min	10 – 85	8S
0,5 – 3,5 L/min	15 – 110	8R

Skalierung		
H <sub>2</sub> O (L/min) +20°C		A
Luft (NL/min) +20°C/1,013 bar (abs)		R
Relativ 1–10		D

Optionen		
Einstellknopf		H
Anschlüsse NPT 1/4"		leer
Anschlüsse BSP 1/4"		R
Nitril-Dichtungen		leer
Viton® Dichtungen		V

Standard: leer lassen  
Option: Zeichen wählenModell L mit Durchflussregler  
Modell 2851