

Muuttuva-aukkoinen virtausmittari malli L on tarkoitettu pienten neste- ja kaasuvirtausten asetteluun ja valvontaan.



- Laaja mittausalue- ja materiaalivalikoima
- Luotettava toiminta ja edullinen hinta
- Selkeä, helppolukuinen asteikko

VIRTAUSMITTARI L

OMINAISUUDET

- Muovinen mittaosaputki
- Liittimet terästä AISI 316
- Virtauksenasetteluventtiili

TYYPILLISET SOVELLUKSET

- Kaasupursotus
- Vesipursotus
- Nesteen ja kaasun virtausmittaus

ERIKOISRAKENTEET

- Kalibrointi kaasuille ja nesteille
- Käsinappi
- Vakiovirtaussäädin
- Vakiosta poikkeavat mittausalueet
- Viton®- tai EPDM-tiivisteet

Malli	LH	LR
Maksimipaine	20 bar (30 bar/+30°C)	20 bar (30 bar/+35°C)
Maksimilämpötila	75°C	80°C
Mittausputki	Akryyli (PMMA)	Grilamid (PA-12)
Venttiili	AISI 316	AISI 316
Liittimet	AISI 316	AISI 316
Tiivisteet	Nitriili (*Viton®, EPDM)	Nitriili (*Viton®, EPDM)
Liitännät	NPT 1/4" (*G 1/4")	NPT 1/4" (*G 1/4")
Tarkkuus	±5% F.S. (H ₂ O, +20°C)	±5% F.S. (H ₂ O, +20°C)
Paino	300 g	300 g

* Erikoistilauksesta

Runkomateriaali

Akryyli	H
Grilamid	R

Mittausalue

H ₂ O	Ilma NL/min	
2 – 18 mL/min	0,1 – 0,9	4K
2,5 – 30 mL/min	0,1 – 1,2	4A
5 – 55 mL/min	0,2 – 1,8	4B
15 – 80 mL/min	0,5 – 2,5	4C
0,01 – 0,13 L/min	0,5 – 6	5K
0,01 – 0,2 L/min	0,5 – 7	5A
0,025 – 0,325 L/min	1 – 10	5B
0,05 – 0,5 L/min	2 – 14	5C
0,1 – 0,75 L/min	3 – 20	8T
0,1 – 1 L/min	5 – 30	8M
0,2 – 1,6 L/min	10 – 50	8P
0,2 – 2,6 L/min	10 – 85	8S
0,5 – 3,5 L/min	15 – 110	8R

Asteikko

H ₂ O (L/min) +20°C	A
Ilma (NL/min) +20°C/1,013 bar (abs)	R
Suhteellinen 1–10	D

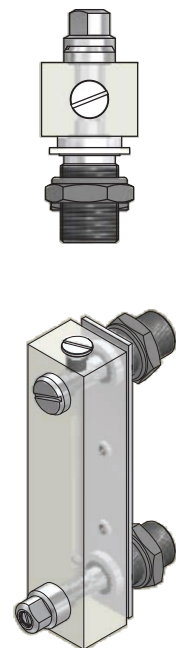
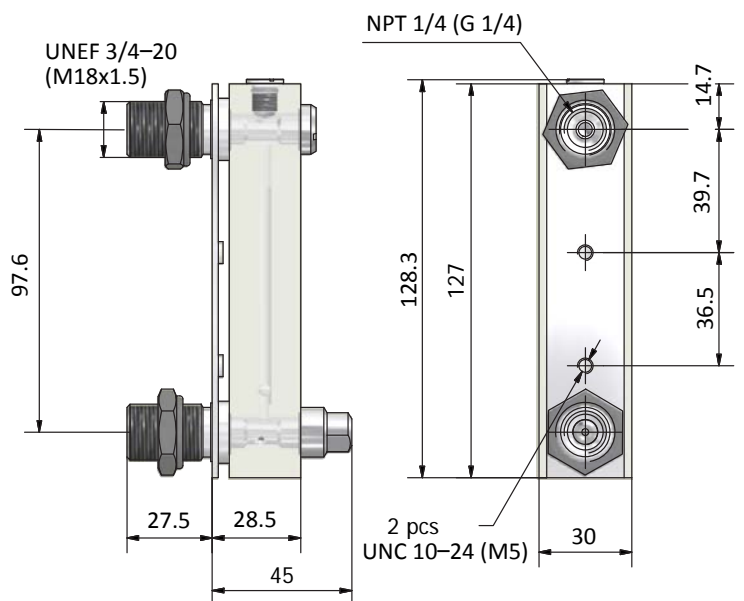
Ominaisuudet

Venttiili käsinupilla	H
Liitännät NPT 1/4"	jätä tyhjäksi
Liitännät G 1/4"	R
Nitriilitiivisteet	jätä tyhjäksi
Viton® tiivisteet	V

Vakio-ominaisuus: *jätä tyhjäksi*
 Erikoisominaisuus: valitse Kirjain

Esimerkki: LH-5CA - 0.05–0.5 L/min vesi
 - Ruuvitaltalla säädettävä venttiili
 - NPT1/4"

L — — —



Malli L jossa vakiovirtaussäädin Malli 2851