

Die Modelle A, C und D sind hochwertige Akryl-Durchflussmesser. Sie sind zuverlässige und einfach abzulesende Instrumente zur Messung und Kontrolle des Durchflusses von Flüssigkeiten und Gasen.



SCHWEBEKÖRPER- DURCHFLUSSMESSER A, C, D

- Für Flüssigkeiten und Gase
- Messbereiche H₂O
2 – 20 mL/min ...
10 – 100 L/min
- Messbereiche Luft
0.1 – 0.9 NL/min ...
500 – 2500 NL/min
- Max. Druck 20 bar
(30 bar/30°C)
- Max. Temperatur 75°C

ISO 9001 ISO 14001

EIGENSCHAFTEN

Für rauhe Bedingungen

Deutlich ablesbare Skala

ANWENDUNGEN

Wasserversorgung

Sperrwassermessung

Gasmessung

OPTIONEN

Kalibrierung für nicht-standard
Flüssigkeiten und Gase

Weitere Skalierungen für alternative
Flüssigkeiten und Gase

Min. und Max. Alarm

Gewintheadapter

Modell

A

Anschlüsse

G 3/8"

Körper

Akryl (PMMA)

Max. Druck

20 bar (30 bar/30°C)

Max. Temperatur

75°C

Gewicht

190 g

Genauigkeit

±5% F.S. (H₂O, +20°C)

A –

Messbereich
H₂O

Luft

2 – 20 mL/min	0,1 – 0,9 NL/min	2K
4 – 34 mL/min	0,1 – 1,3 NL/min	2A
5 – 60 mL/min	0,2 – 2 NL/min	2B
10 – 95 mL/min	0,4 – 2,8 NL/min	2C
0,01 – 0,13 L/min	0,5 – 6,5 NL/min	3K
0,02 – 0,22 L/min	0,5 – 8 NL/min	3A
0,02 – 0,36 L/min	1 – 11 NL/min	3B
0,05 – 0,5 L/min	1 – 14 NL/min	3C
0,1 – 1,1 L/min	4 – 30 NL/min	8M
0,2 – 1,8 L/min	5 – 50 NL/min	8P
0,2 – 2,6 L/min	5 – 75 NL/min	8S
0,25 – 3 L/min	10 – 90 NL/min	8R
0,5 – 5 L/min	10 – 150 NL/min	5A
0,5 – 6,5 L/min	20 – 220 NL/min	8D

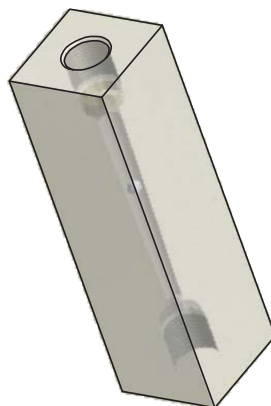
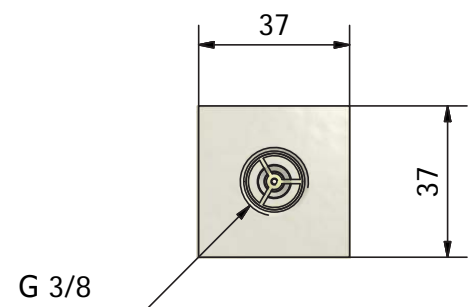
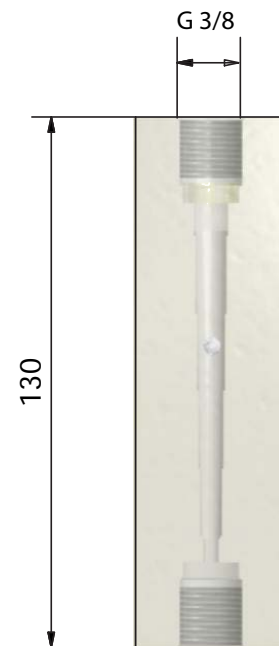
Skalierung

H₂O (L/min) +20°C

Luft (NL/min) +20°C/1,013 bar (abs)

A

R



Modell

C

Anschlüsse	G 3/4"
Körper	Akryl (PMMA)
Max. Druck	20 bar (30 bar/30°C)
Max. Temperatur	75°C
Gewicht	510 g
Genauigkeit	±5% F.S. (H ₂ O, +20°C)

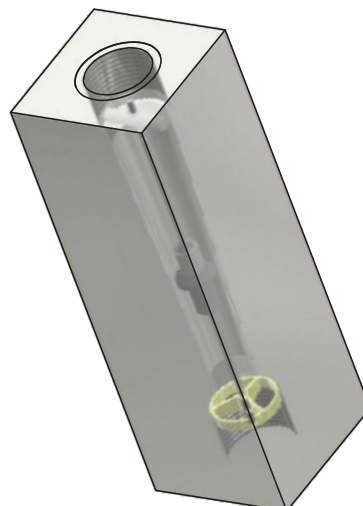
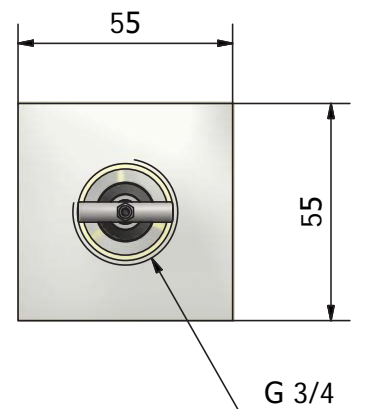
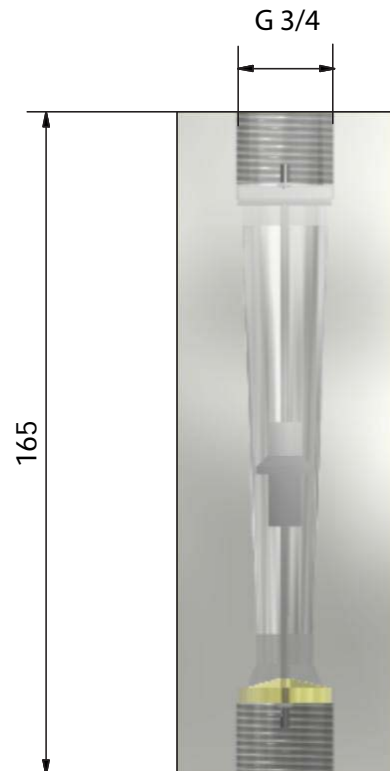
C - ■ ■

Messbereich

H ₂ O	Luft	
0,5 – 5 L/min	20 – 200 NL/min	4A
1 – 8,5 L/min	25 – 250 NL/min	4B
1 – 10 L/min	25 – 300 NL/min	4C
2 – 16 L/min	75 – 450 NL/min	4D
2 – 20 L/min	50 – 600 NL/min	4E
5 – 30 L/min	100 – 1000 NL/min	4F

Skalierung

H ₂ O (L/min) +20°C	A
Luft (NL/min) +20°C/1,013 bar (abs)	R



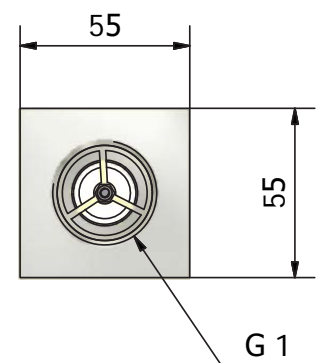
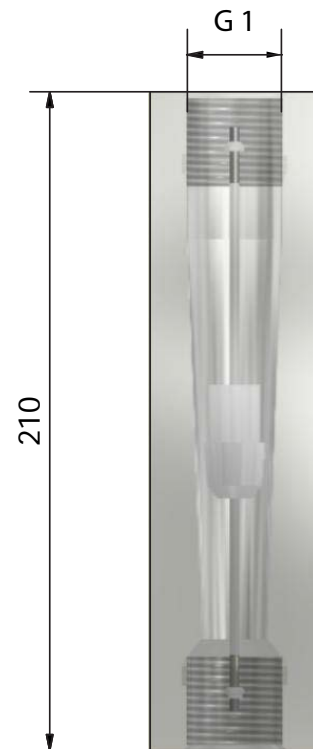
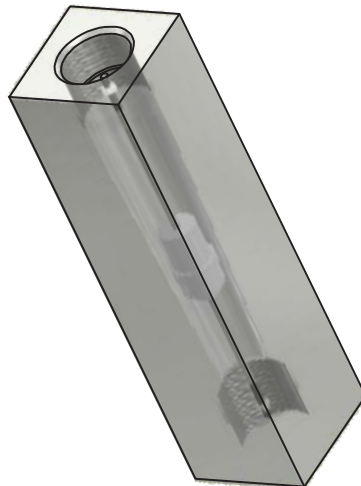
Modell

D

Anschlüsse	G 1"
Körper	Akryl (PMMA)
Max. Druck	20 bar (30 bar/30°C)
Max. Temperatur	75°C
Gewicht	620 g
Genauigkeit	±5% F.S. (H ₂ O, +20°C)

Messbereich		Luft	
H ₂ O			
7,5 – 40	L/min	200 – 1200 NL/min	4A
7,5 – 50	L/min	200 – 1400 NL/min	4B
10 – 60	L/min	300 – 1500 NL/min	4C
10 – 80	L/min	300 – 2100 NL/min	4D
10 – 100	L/min	500 – 2500 NL/min	4E

Skalierung		
H ₂ O (L/min)	+20°C	A
Luft (NL/min)	+20°C/1,013 bar (abs)	R



Kytölä
INSTRUMENTS

www.kytola.de



Kytölä Mess- und Regeltechnik GmbH
Frankfurter Landstr. 52
D-63452 Hanau, Germany
Tel. +49 6181 983 575
Fax +49 6181 983 578
E-mail info@kytola.de