

Das Modell H ist ein industrieller Durchflussmesser.

Es verfügt über eine stossfeste Messröhre mit Gewinde- oder Steckverbindungen.



- Für Flüssigkeiten und Gase
- Nicht korrosionsanfällig
- Gewinde- oder Steckverbindungen
- Messbereiche Max. 22 m<sup>3</sup>/h H<sub>2</sub>O  
14 Nm<sup>3</sup>/min Luft

ISO 9001:2008 ISO 14001:2004

## SCHWEBEKÖRPER- DURCHFLUSSMESSER HV, HK, HT

Modell H ist ein zuverlässiges Instrument zur Messung und Kontrolle des Durchflusses von Flüssigkeiten und Gasen.

### EIGENSCHAFTEN

- Preisgünstig
- Große Auswahl an Messbereichen

### ANWENDUNGEN

- Prozessindustrie
- Chemische Industrie
- Kläranlagen
- Durchflussmessungen in PVC-Röhren
- Allgemeine Messungen von Flüssigkeiten und Gasen

### OPTIONEN

- Kalibrierung für nicht-standard Flüssigkeiten und Gase
- Weitere Skalierungen für alternative Flüssigkeiten und Gase
- Viton®- oder EPDM-Dichtungen
- Min. und Max. Alarm

<b>Modell</b>	HV	
<b>Anschlüsse</b>	BSP/NPT 1/2" oder 20 mm	
<b>Gewicht</b>	120 g	
<b>Max. Druck</b>	10 bar / 20°C (*10 bar / 80°C)	
<b>Max. Temperatur</b>	50°C / 2 bar (*120°C / 2 bar)	
<b>Messröhre</b>	Grilamid (PA-12) (*PES)	
<b>Anschlüsse</b>	PVC (*AISI 316, PVDF)	
<b>Schwebekörper</b>	AISI 329 oder AISI 329/PTFE (Flussratenabhängig) Hinweis! Andere mögliche metallisch benetzte Teile: AISI 316	
<b>Dichtungen</b>	Nitril (*Viton®, EPDM)	
<b>Genauigkeit</b>	±5% F.S. (H <sub>2</sub> O +20°C)	*Sonderanfertigungen auf Anfrage

Anschlüsse		H	V		
Ohne PVC-Anschlüsse	leer				
Klebeanschlüsse, Ø20 mm		H			
Gewindeanschlüsse NPT 1/2"		N			
Gewindeanschlüsse BSP 1/2"		R			

Messbereich		
H <sub>2</sub> O m <sup>3</sup> /h	Luft Nm <sup>3</sup> /min	
0,02 – 0,11	0,015 – 0,07	6H
0,04 – 0,2	0,03 – 0,13	3H
0,075 – 0,3	0,04 – 0,18	3K
0,15 – 0,5	0,06 – 0,28	3L
0,15 – 0,6	0,075 – 0,3	3M
0,2 – 1,0	0,1 – 0,5	4D
0,2 – 1,3	0,1 – 0,65	4E
0,3 – 1,8	0,2 – 0,9	4F

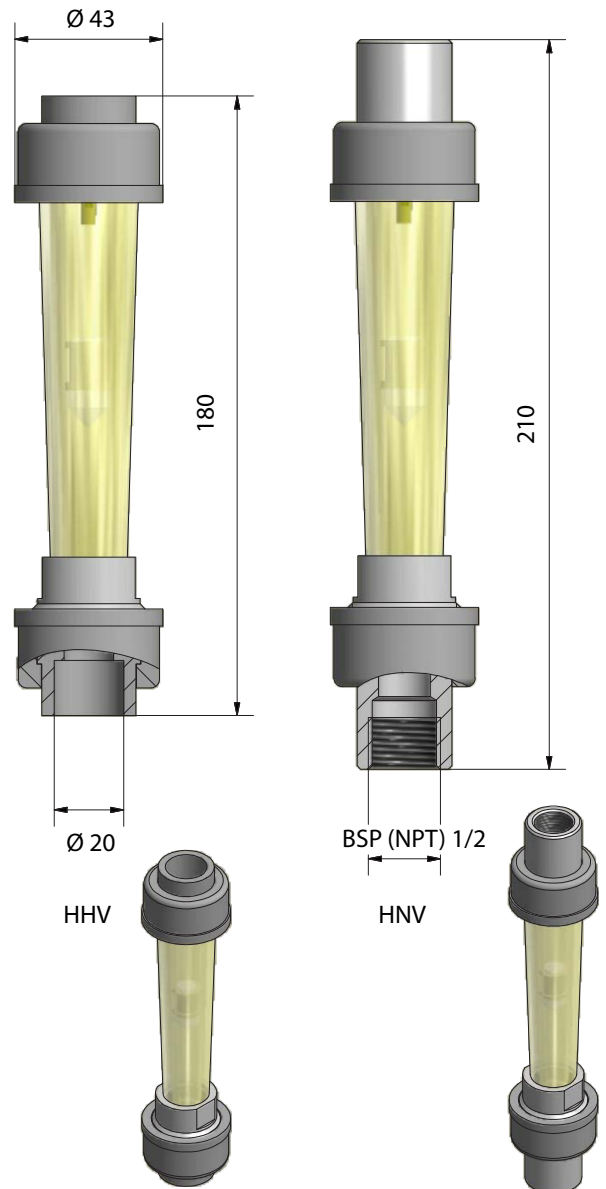
  

Skalierung		
H <sub>2</sub> O (m <sup>3</sup> /h) +20°C		C
Luft (Nm <sup>3</sup> /min) +20°C/1,013 bar (abs)		S

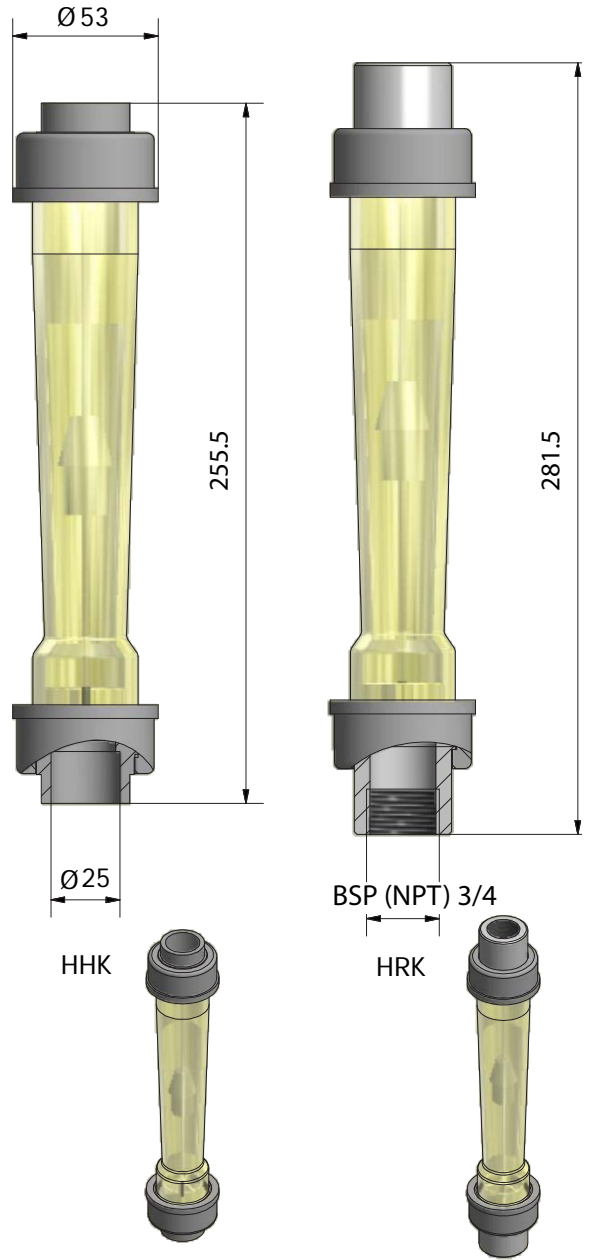
Optionen		
Grilamid-Messröhre, Nitril-Dichtungen	leer	
PES-Messröhre, Nitril-Dichtungen		V
PES-Messröhre, Viton®-Dichtungen		W
Grilamid-Messröhre, Viton®-Dichtungen		X

Standard: leer lassen  
Option: Zeichen wählen



Modell	HK	
Anschlüsse	BSP/NPT 3/4" oder 25 mm	
Gewicht	280 g	
Max. Druck	10 bar / 20°C (*10 bar / 80°C)	
Max. Temperatur	50°C / 2 bar (*120°C / 2 bar)	
Messröhre	Grilamid (PA-12) (*PES)	
Anschlüsse	PVC (*AISI 316, PVDF)	
Schwebekörper	AISI 329 oder AISI 329/PTFE (Flussratenabhängig) Hinweis! Andere mögliche metallisch benetzte Teile: AISI 316	
Dichtungen	Nitril (*Viton®, EPDM)	
Genauigkeit	±5% F.S. (H <sub>2</sub> O +20°C)	*Sonderanfertigungen auf Anfrage

Anschlüsse		H	K	-	-
Ohne PVC-Anschlüsse		<i>leer</i>			
Klebeanschlüsse, Ø25 mm		H			
Gewindeanschlüsse NPT 3/4"		N			
Gewindeanschlüsse BSP 3/4"		R			
Messbereich					
H <sub>2</sub> O m <sup>3</sup> /h	Luft Nm <sup>3</sup> /min				
0,3 – 1,2	0,14 – 0,6		4F		
0,5 – 2	0,25 – 1		4E		
0,6 – 2,6	0,25 – 1,2		4A		
0,8 – 3,4	0,4 – 1,7		4B		
0,8 – 3,6	0,4 – 1,8		4C		
1 – 4,75	0,4 – 2,2		4D		
Skalierung					
H <sub>2</sub> O (m <sup>3</sup> /h) +20°C			C		
Luft (Nm <sup>3</sup> /min) +20°C/1,013 bar (abs)			S		
Optionen					
Grilamid-Messröhre, Nitril-Dichtungen		<i>leer</i>			
PES-Messröhre, Nitril-Dichtungen			V		
PES-Messröhre, Viton®-Dichtungen			W		
Grilamid-Messröhre, Viton®-Dichtungen			X		
Standard: leer lassen Option: Zeichen wählen					



Modell	HT	
Anschlüsse	BSP/NPT 1 1/4" oder 50 mm	
Gewicht	980 g	
Max. Druck	10 bar / 20°C (*10 bar / 80°C)	
Max. Temperatur	50°C / 2 bar (*120°C / 2 bar)	
Messröhre	Grilamid (PA-12) (*PES)	
Anschlüsse	PVC (*AISI 316, PVDF)	
Schwebekörper	AISI 329 oder AISI 329/PTFE (Flussratenabhängig) Hinweis! Andere mögliche metallisch benetzte Teile: AISI 316	
Dichtungen	Nitril (*Viton®, EPDM)	
Genauigkeit	±5% F.S. (H <sub>2</sub> O +20°C)	*Sonderanfertigungen auf Anfrage

Anschlüsse		H	T		
Ohne PVC-Anschlüsse		<i>leer</i>			
Klebeanschlüsse, Ø50 mm		H			
Gewindeanschlüsse NPT 1 1/4"		N			
Gewindeanschlüsse BSP 1 1/4"		R			
Messbereich					
H <sub>2</sub> O m <sup>3</sup> /h	Luft Nm <sup>3</sup> /min				
0,5 – 3	0,35 – 2			4E	
0,6 – 6,4	0,4 – 3			4A	
0,5 – 9,5	0,5 – 4,25			4F	
1,5 – 12	1 – 6			4B	
2 – 18	1 – 8,5			4C	
4 – 22	2 – 14			4D	
Skalierung					
H <sub>2</sub> O (m <sup>3</sup> /h) +20°C					C
Luft (Nm <sup>3</sup> /min) +20°C/1,013 bar (abs)					S
Optionen					
Grilamid-Messröhre, Nitril-Dichtungen		<i>leer</i>			
PES-Messröhre, Nitril-Dichtungen					V
PES-Messröhre, Viton®-Dichtungen					W
Grilamid-Messröhre, Viton®-Dichtungen					X
Standard: leer lassen Option: Zeichen wählen					

