

Muuttuva-aukkoinen malli H on korkealaatuinen, helppolukuinen ja luotettava virtausmittari.

Mittarissa on ruiskuvalettu, iskunkestävä mittausputki, ja se on saatavissa kierreliittimillä tai liimattavilla putkiyhteillä.



- Nesteille ja kaasuille
- Hyvä korroosionkesto
- Kierreliittimet tai liimattavat putkiyhteet
- Mittausalueet maks. 22 m³/h H₂O
14 Nm³/min ilma

VIRTAUSMITTARI HV, HK, HT

Mittari soveltuu sekä kaasu- että nestevirtausten mittauksiin ja valvontaan.

OMINAISUUDET

Kilpailukykyinen hinta

Laaja mittausaluevalikoima

TYYPILLISET SOVELLUKSET

Prosessiteollisuus

Kemianteollisuus

Vedenkäsittelylaitokset

Mittaus PVC-putkistossa

Yleiset kaasu- ja nestemittaukset

ERIKOISOMINAISUUDET

Kalibrointi eri kaasuille ja nesteille

Vakiosta poikkeavat asteikot

Viton®- tai EPDM-tiivisteet

Ylä- ja alarajahälytykset

Malli HV

Liitännät G/NPT 1/2" tai 20 mm

Paino 120 g

Maksimipaine 10 bar / 20°C (*10 bar / 80°C)

Maksimilämpötila 50°C / 2 bar (*120°C / 2 bar)

Mittausputki Grilamid (PA-12) (*PES)

Liittimet PVC (*AISI 316, PVDF)

Uimuri AISI 329 tai AISI 329/PTFE (mittausalueesta riippuen)
Huom! Muut mahdolliset määrät metalliosat: AISI 316

Tiivisteet Nitrili (*Viton®, EPDM)

Tarkkuus ±5 % F.S. (H₂O +20°C)

*Erikoistilauksesta

H V - -

Liitännät

Ilman PVC-liittimiä *tyhjä*

Liimattavat putkiyhteet, Ø20 mm H

Kierreliittimet NPT 1/2" N

Kierreliittimet G 1/2" R

Mittausalue

H₂O m³/hIlma Nm³/min

0,02 – 0,11

0,015 – 0,07

6H

0,04 – 0,2

0,03 – 0,13

3H

0,075 – 0,3

0,04 – 0,18

3K

0,15 – 0,5

0,06 – 0,28

3L

0,15 – 0,6

0,075 – 0,3

3M

0,2 – 1,0

0,1 – 0,5

4D

0,2 – 1,3

0,1 – 0,65

4E

0,3 – 1,8

0,2 – 0,9

4F

Asteikko

H₂O (m³/h) +20°C CIlma (Nm³/min) +20°C/1,013 bar (abs) S

Ominaisuudet

Grilamid-mittausputki, nitriliitiivisteet *tyhjä*

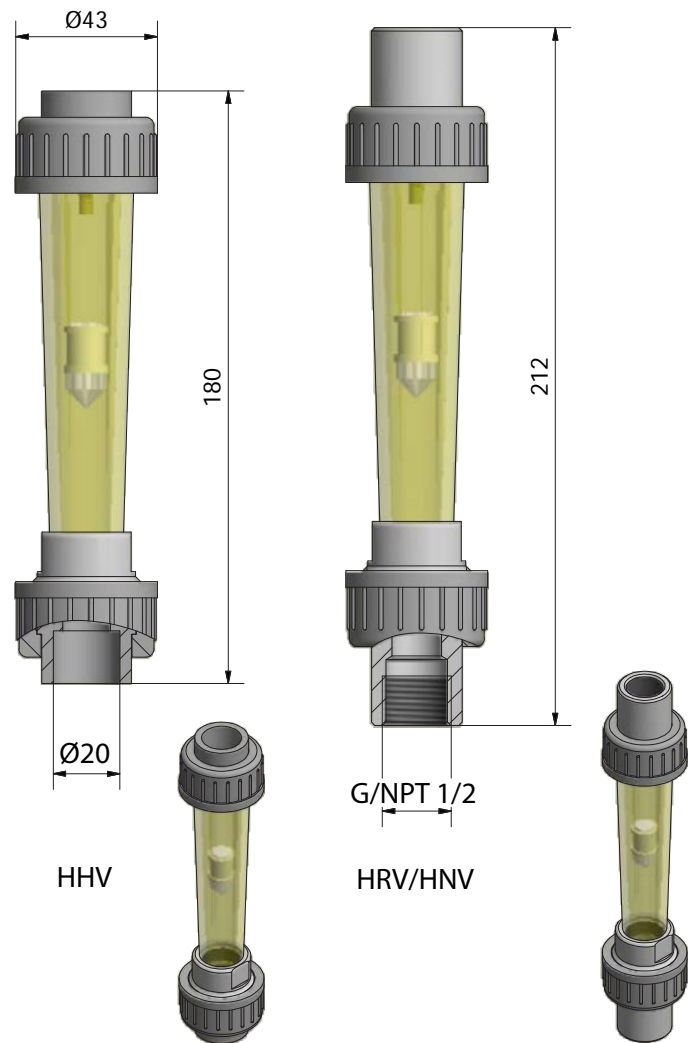
PES-mittausputki, nitriliitiivisteet V

PES-mittausputki, Viton®-tiivisteet W

Grilamid-mittausputki, Viton®-tiivisteet X

Vakio-ominaisuus: jätä *tyhjäksi*

Erikoisominaisuus: valitse kirjain



Malli

HK

Liitännät

G/NPT 3/4" tai 25 mm

Paino

280 g

Maksimipaine

10 bar / 20°C (*10 bar / 80°C)

Maksimilämpötila

50°C / 2 bar (*120°C / 2 bar)

Mittausputki

Grilamid (PA-12) (*PES)

Liittimet

PVC (*AISI 316, PVDF)

Uimuri

AISI 329 tai AISI 329/PTFE (mittausalueesta riippuen)
Huom! Muut mahdolliset määrät metalliosat: AISI 316

Tiivisteet

Nitriili (*Viton®, EPDM)

Tarkkuus

±5 % F.S. (H₂O +20°C)

*Erikoistilauksesta

H K - -

Liitännät

Ilman PVC-liittimiä	tyhjä
Liimattavat putkiyhteet, Ø25 mm	H
Kierreltiimet NPT 3/4"	N
Kierreltiimet G 3/4"	R

Mittausalue

H ₂ O m ³ /h	Ilma Nm ³ /min	
0,3 – 1,2	0,14 – 0,6	4F
0,5 – 2	0,25 – 1	4E
0,6 – 2,6	0,25 – 1,2	4A
0,8 – 3,4	0,4 – 1,7	4B
0,8 – 3,6	0,4 – 1,8	4C
1 – 4,75	0,4 – 2,2	4D

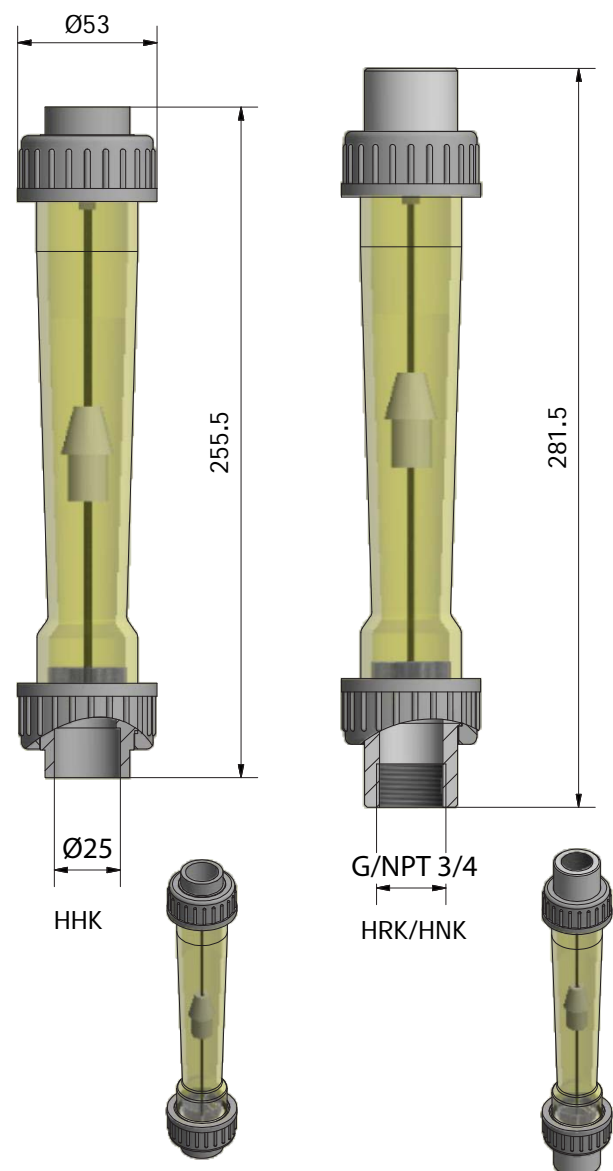
Asteikko

H ₂ O (m ³ /h) +20°C	C
Ilma (Nm ³ /min) +20°C/1,013 bar (abs)	S

Ominaisuudet

Grilamid-mittausputki, nitriilitiivisteet	tyhjä
PES-mittausputki, nitriilitiivisteet	V
PES-mittausputki, Viton®-tiivisteet	W
Grilamid-mittausputki, Viton®-tiivisteet	X

Vakio-ominaisuus: jätä tyhjäksi
Erikoisominaisuus: välitse Kirjain



Malli

HT

Liitännät

G/NPT 1 1/4" tai 50 mm

Paino

980 g

Maksimipaine

10 bar / 20°C (*10 bar / 80°C)

Maksimilämpötila

50°C / 2 bar (*120°C / 2 bar)

Mittausputki

Grilamid (PA-12) (*PES)

Liittimet

PVC (*AISI 316, PVDF)

Uimuri

AISI 329 tai AISI 329/PTFE (mittausalueesta riippuen)
Huom! Muut mahdolliset määrät metalliosat: AISI 316

Tiivisteet

Nitriliili (*Viton®, EPDM)

Tarkkuus

±5 % F.S. (H₂O +20°C)

*Erikoistilauksesta

H T - -

Liitännät

Ilman PVC-liittimiä *tyhjä*Liimattavat putkiyhteet, Ø50 mm **H**Kierrelititimet NPT 1 1/4" **N**Kierrelititimet G 1 1/4" **R**

Mittausalue

H₂O m³/hIlma Nm³/min0,5 – 3 0,35 – 2 **4E**0,6 – 6,4 0,4 – 3 **4A**0,5 – 9,5 0,5 – 4,25 **4F**1,5 – 12 1 – 6 **4B**2 – 18 1 – 8,5 **4C**4 – 22 2 – 14 **4D**

Asteikko

H₂O (m³/h) +20°C **C**Ilma (Nm³/min) +20°C/1,013 bar (abs) **S**

Ominaisuudet

Grilamid-mittausputki, nitriliitiivisteet *tyhjä*PES-mittausputki, nitriliitiivisteet **V**PES-mittausputki, Viton®-tiivisteet **W**Grilamid-mittausputki, Viton®-tiivisteet **X**Vakio-ominaisuus: jätä *tyhjäksi*Erikoisominaisuus: valitse **Kirjain**