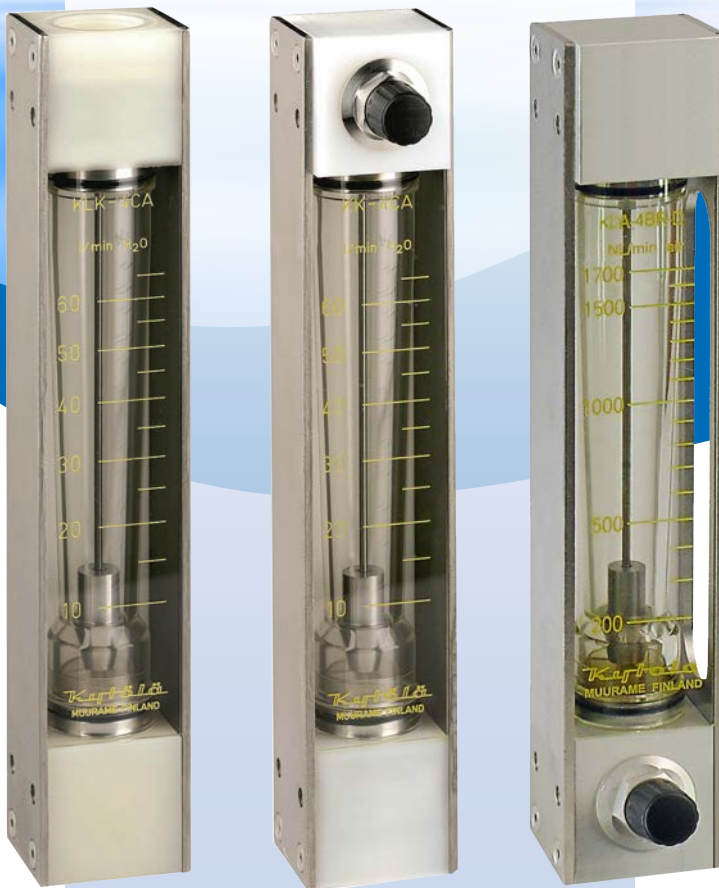


KYTOLA® Modell K ist ein zuverlässiges Instrument zur Messung und Kontrolle des Durchflusses von Flüssigkeiten und Gasen.

Das Modell ist mit zahlreichen verschiedenen Optionen erhältlich und bietet Endblöcke aus Aluminium, Edelstahl AISI 316 oder Polyamid.



- Für Flüssigkeiten oder Gase
- Messbereich min./max.
7.5 / 120 L/min (H₂O)
200 / 3000 NL/min (Luft)
- Anschlüsse BSP oder NPT 1"

SCHWEBEKÖRPER- DURCHFLUSSMESSER KL, K, KD

EIGENSCHAFTEN

Robuste Konstruktion mit stossfesten Messröhre

Modell K und KD mit Flussregelventil

Alarmbereitschaft

ANWENDUNGEN

Sperrwassermessungen von Vakuumpumpen

Ölumlaufschmierung

Gasflussmessungen

Spülwasseranwendungen

OPTIONEN

Weitere Skalierungen für alternative Flüssigkeiten und Gase

PES-Messröhre

Viton- oder EPDM-Dichtungen

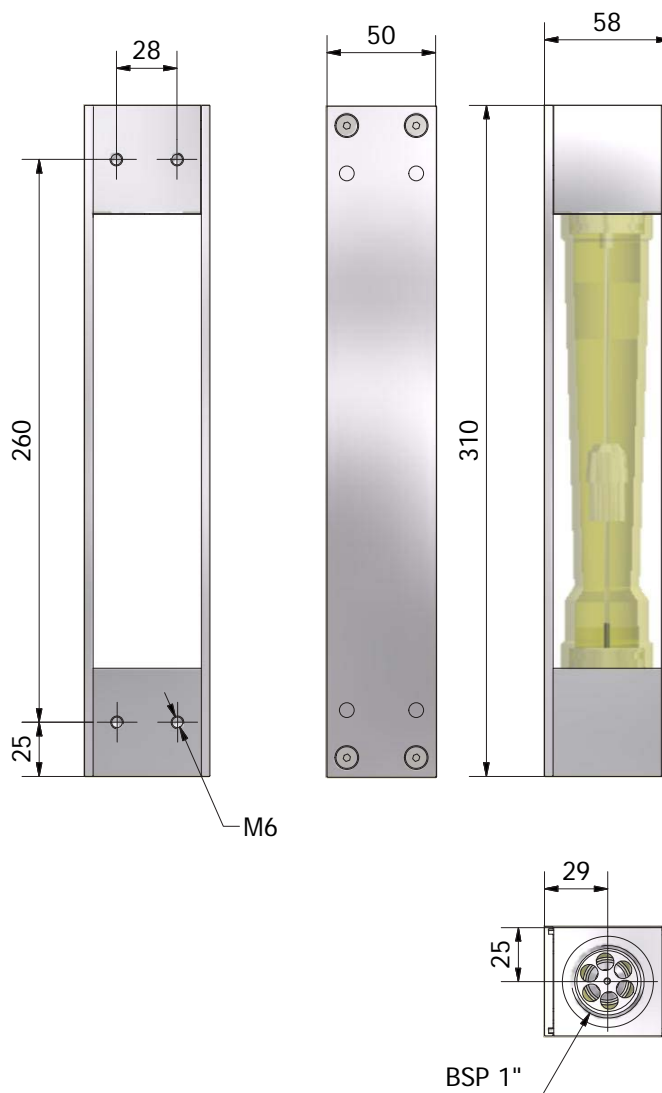
Min. und Max. Alarm

Modell	KLA	KLH	KLK
Blockmaterial	Aluminium	AISI 316	Nylon
Seitenteile	AISI 316	AISI 316	AISI 316
Max. Druck	30 bar	30 bar	20 bar
Max. Temperatur	80°C (*120°C)	80°C (*120°C)	80°C
Gewicht	1,9 kg	3,1 kg	1,4 kg
Messröhre	Grilamid (PA-12) (*PES)		
Anschlüsse	BSP 1" oder NPT 1"		
Schwebekörper	AISI 329	Hinweis! Andere mögliche metallisch benetzte Teile: AISI 316	
Dichtungen	Nitril (*Viton®, EPDM)		
Genauigkeit	±5% F.S. (H ₂ O, +20°C)		

*Sonderanfertigungen auf Anfrage

KL - -

Blockmaterial		
Aluminium (nicht für H ₂ O)	A	
AISI 316	H	
Nylon	K	
Messbereich		
H ₂ O L/min	Luft NL/min	
7,5 – 40	200 – 1200	4A
10 – 55	200 – 1500	4B
10 – 65	300 – 1800	4C
10 – 85	400 – 2200	4D
10 – 120	400 – 3000	4E
Skalierung		
H ₂ O (L/min) +20°C		A
Luft (NL/min) +20°C/1,013 bar (abs)		R
Optionen		
Alarmbereitschaft		D
BSP-Anschlüsse		leer
NPT-Anschlüsse		N
Grilamid-Messröhre, Nitril-Dichtungen		leer
PES-Messröhre, Nitril-Dichtungen		V
PES-Messröhre, Viton® Dichtungen		W
Grilamid-Messröhre, Viton® Dichtungen		X
Standard: leer lassen Option: Zeichen wählen		



Modell	KA	KH	KK
Blockmaterial	Aluminium	AISI 316	Nylon
Seitenteile	AISI 316	AISI 316	AISI 316
Max. Druck	30 bar	30 bar	20 bar
Max. Temperatur	80°C (*120°C)	80°C (*120°C)	80°C
Gewicht	1,9 kg	3,1 kg	1,4 kg
Ventilgehäuse	Aluminium	AISI 316	AISI 316
Ventil-Spindel	AISI 316	AISI 316	AISI 316
Messröhre	Grilamid (PA-12) (*PES)		
Anschlüsse	BSP 1" oder NPT 1"		
Schwebekörper	AISI 329		
Dichtungen	Nitril (*Viton®, EPDM)		
Genauigkeit	±5% F.S. (H ₂ O, +20°C)		

*Sonderanfertigungen auf Anfrage

K ■ - ■ - ■

Blockmaterial

Aluminium (nicht für H ₂ O)	A
AISI 316	H
Nylon	K

Messbereich

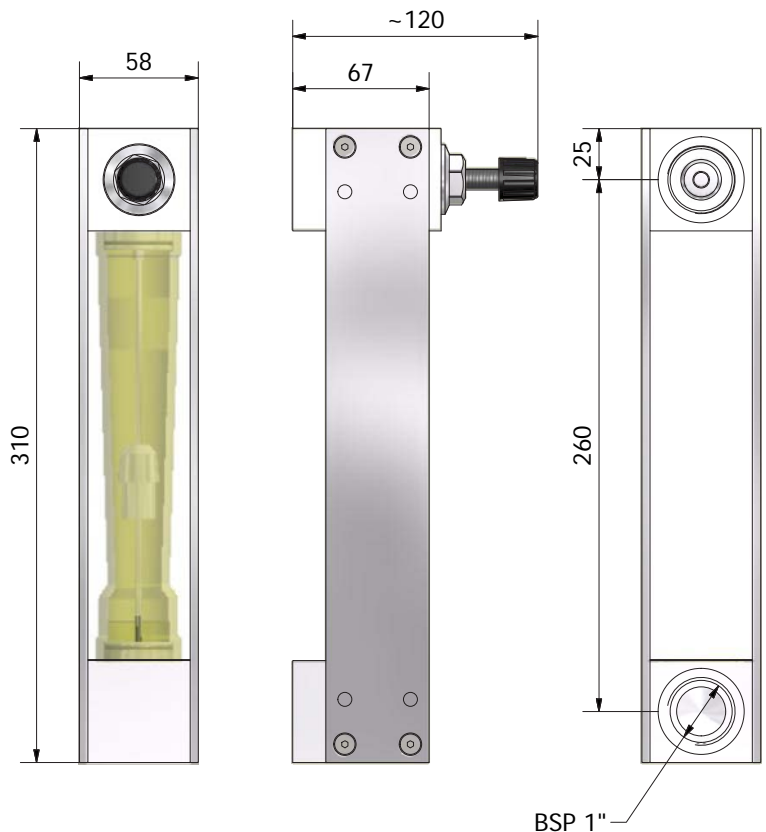
H ₂ O L/min	Luft NL/min	
7,5 – 40	200 – 1200	4A
7,5 – 55	200 – 1600	4B
10 – 65	200 – 1800	4C
10 – 85	400 – 2600	4D
10 – 120	400 – 2800	4E

Skalierung

H ₂ O (L/min) +20°C	A
Luft (NL/min) +20°C/1,013 bar (abs)	R

Optionen

Alarmbereitschaft	D
BSP-Anschlüsse	<i>leer</i>
NPT-Anschlüsse	N
Grilamid-Messröhre, Nitril-Dichtungen	<i>leer</i>
PES-Messröhre, Nitril-Dichtungen	V
PES-Messröhre, Viton® Dichtungen	W
Grilamid-Messröhre, Viton® Dichtungen	X

Standard: *leer* lassen
Option: Zeichen wählen

Modell	KDA	KDH	KDK
Blockmaterial	Aluminium	AISI 316	Nylon
Seitenteile	AISI 316	AISI 316	AISI 316
Max. Druck	30 bar	30 bar	20 bar
Max. Temperatur	80°C (*120°C)	80°C (*120°C)	80°C
Gewicht	0,75 kg	2,00 kg	0,95 kg
Ventilgehäuse	Aluminium	AISI 316	AISI 316
Ventil-Spindel	AISI 316	AISI 316	AISI 316
Messröhre	Grilamid (PA-12) (*PES)		
Anschlüsse	BSP 1" oder NPT 1"		
Schwebekörper	AISI 329		
Dichtungen	Nitril (*Viton®, EPDM)		
Genauigkeit	±10% F.S.		

*Sonderanfertigungen auf Anfrage

KD		-	-	-
Blockmaterial				
Aluminium	A			
AISI 316	H			
Nylon	K			
Messbereich				
Luft NL/min				
200 – 1200		4A		
200 – 1700		4B		
300 – 2000		4C		
400 – 2600		4D		
400 – 3000		4E		
Skalierung				
Luft (NL/min) +20°C/1,013 bar (abs)				R
Optionen				
Alarmbereitschaft				D
BSP-Anschlüsse		leer		
NPT-Anschlüsse				N
Grilamid-Messröhre, Nitril-Dichtungen		leer		
PES-Messröhre, Nitril-Dichtungen				V
PES-Messröhre, Viton® Dichtungen				W
Grilamid-Messröhre, Viton® Dichtungen				X
Standard: leer lassen				
Option: Zeichen wählen				

