

Der KYTOLA OILCOL Farbanalysator ist ein online-Gerät, das basierend auf dem Licht-Absorptionsvermögen (Transmissionsgrad) des Öls, die Farbzahl nach ASTM D1500 anzeigt.



## FARBANALYSATOR OILCOL

- Online Messung
- Skala von 0.5 bis 8.0 nach ASTM D1500
- Anzeige in Schritten von 0.1
- Genauigkeit von  $\pm 0.3$  (spezifiziert nach ASTM sind 0.5)
- Ansprechzeit von 4 s
- Einfache Installation
- Stabile Konstruktion
- Serieller Anschluss (Modbus)
- 4 – 20 mA Ausgang

### ANWENDUNGEN

Für eine Vielzahl petrochemischer Produkte:

Schmieröle

Heizöle

Diesel-Kraftstoffe

Wärmeleitöle

Hydrauliköle

### INDUSTRIEN

Überall wo die ASTM D1500 gefordert ist:

Petrochemie

Offshore & Marine

Papierfabriken

Stahlwerke

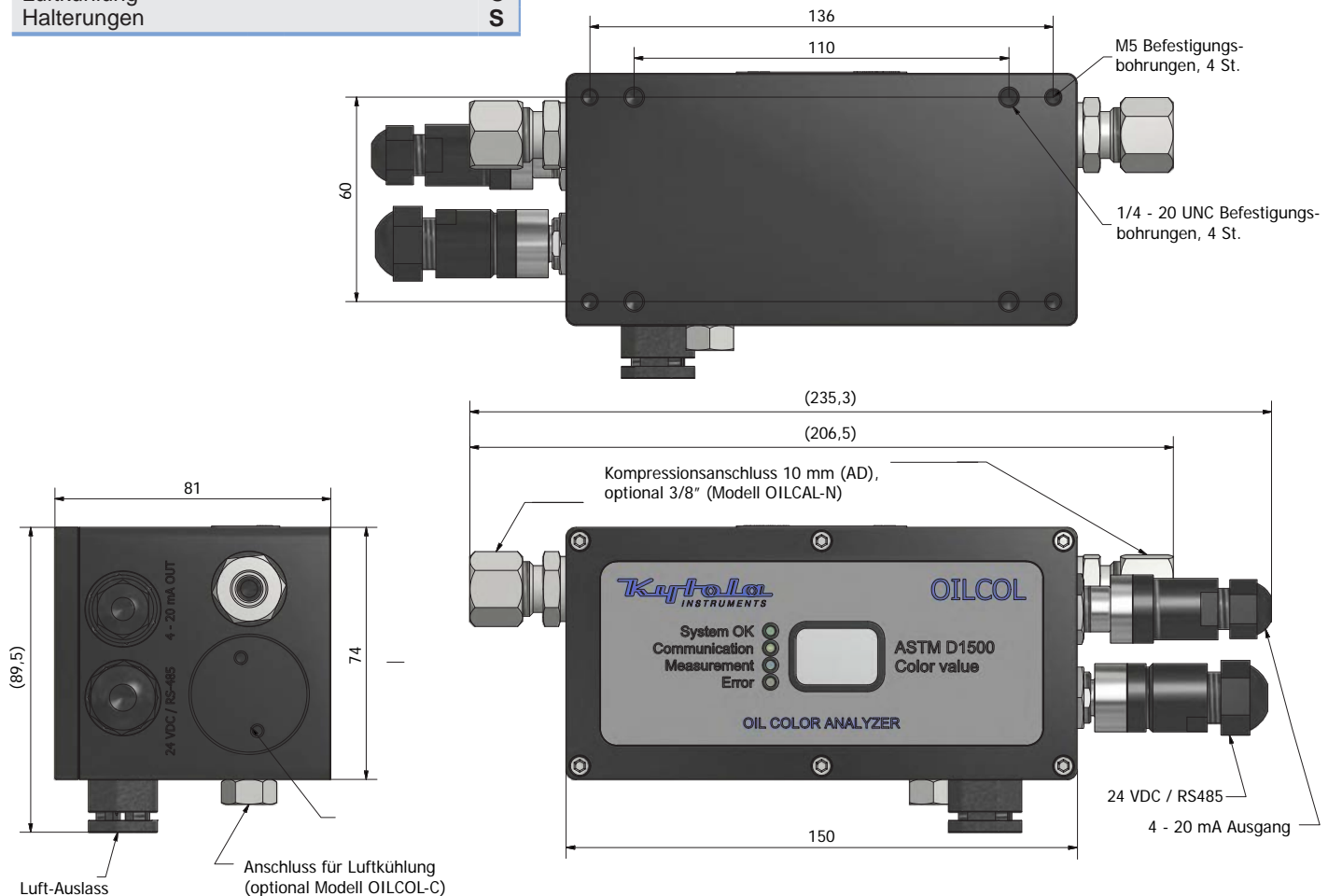
Bergbau

Kraftwerke

Modell	OILCOL
Messbereich	Skala von 0.5 bis 8.0 nach ASTM D1500
Genauigkeit	±0.3 (Vorgabe nach ASTM D1500 ist 0.5)
Anschlüsse	10 mm oder 3/8" Kompressionsschlauch
Luftkühlung	8/6 mm (AD/ID) Schlauchanschluss
Anzeige	LED-Anzeige, 2-stellig
Max. Druck	20 bar
Ölfiltrationsempfehlung	500 µm oder besser
Viskositätsbereich	0—500 cSt
Öl- und Umgebungstemperatur	-20°C...+60°C (-20°C...+70°C mit optionaler Luftkühlung)
Auswertung	Modbus RTU (RS485)
Spannungsversorgung	24 VDC
Stromversorgung	0.1 A max
Ausgang	4—20 mA
Gehäuse	Aluminium
Schutzklasse	IP65
Gewicht	1.95 kg

## OILCOL-

Ölanschluss	
10 mm AD Kompressionsschlauch (standard)	
3/8" AD Kompressionsschlauch	N
Optionen	
Luftkühlung	C
Halterungen	S



Copyright © Kytölä Instruments Oy 2019. Einheiten und Messungen innerhalb normaler Toleranzen gegeben. Der Hersteller behält sich das Recht auf technische Änderungen ohne vorherige Ankündigung vor. File Oilcol\_es22\_de Veröffentlicht 1/2019.