

Die Oval Min-E ist eine kompakte Auswerteeinheit zur Kontrolle und Anzeige von Durchflussmengen sowie Alarmmeldungen, die mit Hilfe der SR-Ovalradzähler oder auch anderen Durchflussmessgeräten mit einer Impulsausgabe gemessen werden.

Ebenso kann die OVAL Min-E mit unserer KVM-Software verknüpft oder in ein bestehendes System eingebunden werden.



- Erhältlich als Einzel- oder Mehrkanalvariante
- Kytola-Spulsensor, NAMUR-, NPN- oder PNP-sensor
- Modbus RTU-protokoll
- RS-485 serielle Schnittstelle
- IP-Klass 65
- Robustes Aluminiumgehäuse

ISO 9001 ISO 14001

AUSWERTEEINHEIT OVAL MIN-E

EIGENSCHAFTEN

- Gut lesbares Display
- Direkte und kumulative Messwertausgabe
- Wählbare Maßeinheiten
- Wählbare Alarmgrenzen
- Klare Angabe des Alarmtyps
- Variable Konfigurationsmöglichkeiten
- Impulseingang
- Relaisausgang
- mA-Ausgang mA-Ausgang

TYPISCHE EINSATZBEREICHE

- Überwachung von Ölumlaufschmierungen
- Kontrolle anderer Industrieprozesse

Modell

KLD-1, KLD-8

Spannungsversorgung

24 VDC

Sensoren

Kytola-Spulensensor, NAMUR (ILK-M12-N), NPN, PNP

Datenübertragung

Modbus RTU (RS-485)

mA-Ausgang

4–20 mA, 1 pcs (Einzelvariante), optional 8 pcs für die Mehrkanalausführung

Relaisausgang

1 pc NC, Max. 48 VAC/DC, 0.5A

Gehäuse

Aluminium, lackiert

Schutzklasse

IP 65

Umgebungstemperatur

–20°C...+60°C (Relative Feuchtigkeit < 85 %, nicht kondensierend)

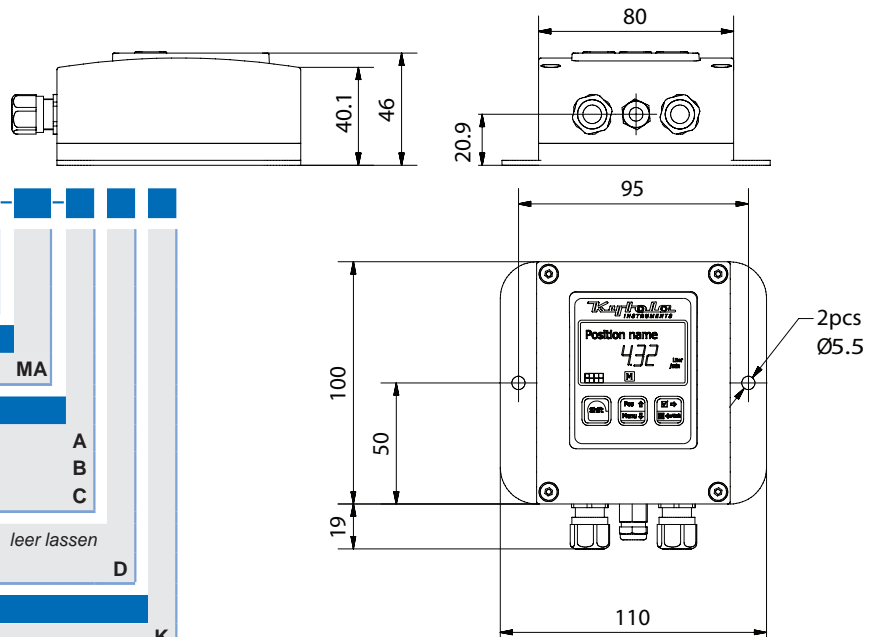
Abmessungen

Einzelvariante 110 x 100 x 46 mm

Mehrkanal 100 x 120 x 73 mm

Gewicht

Einzelvariante 390 g, Mehrkanal 550 g



KLD- [] [] [] [] [] [] [] []

Anzahl der Eingänge

Einzelausführung mit mA-Ausgang und Relaisausgang 1

Mehrkanalausführung (1–8 Kanäle) mit Relaisausgang 8

Optionen

mA-Ausgang für die Mehrkanalausführung

MA

Mehrkanalmodell

KLD-8 linksseitig SR-Block, standard

A

KLD-8 rechtsseitig SR-Block

B

KLD-8 Montage separat von SR-Block

C

KLD-8 standard

leer lassen

KLD-8 für NAMUR-Sensoren, nur mit MA-Option

D

Sensoren

Kytola-Spulensensor

K

ILK-M12-N (NAMUR)

I

NPN

N

PNP

P



| Modell | A |
|-------------|-----|
| SR4 + KLD-8 | 236 |
| SR6 + KLD-8 | 288 |
| SR8 + KLD-8 | 340 |

