

Konstruerad för att testa kvaliteten av inomhusluft i hushåll, offentliga fastigheter och andra fastigheter där föroreningar kan förekomma.



ANORDNING FÖR PROVTAGNING AV OMGIVNINGSLUFT



- Enastående egenskap: tar tre samtida prov vilket ger anmärkningsvärt tidsbesparande vid provtagning
- Levereras färdigt kalibrerad och användningsklar
- Pålitlig och precis mätning med Kytola flödesmätare

ISO 9001:2008

ISO 14001:2004

UTRUSTNING

Vakuumpump

Flödesmätare med regleringsventiler

Integrerat system med tidsomställare

Tillhörande slangar med snabbkopplingar

OPTION

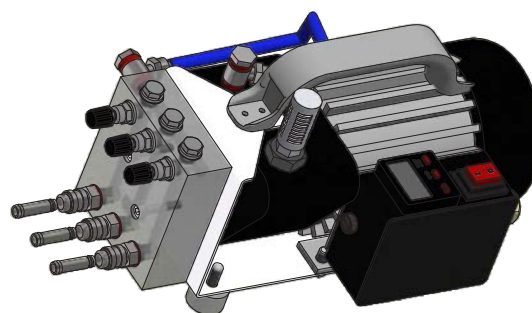
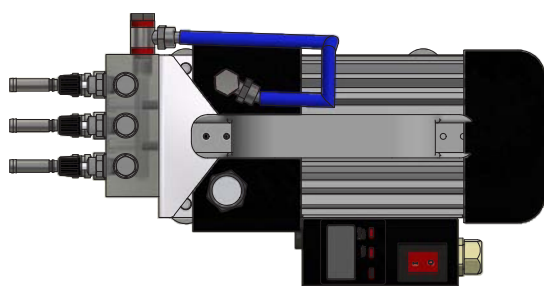
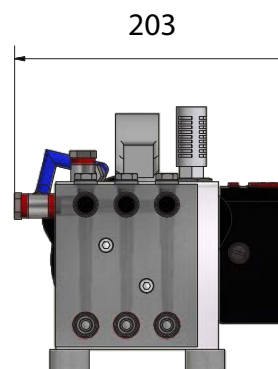
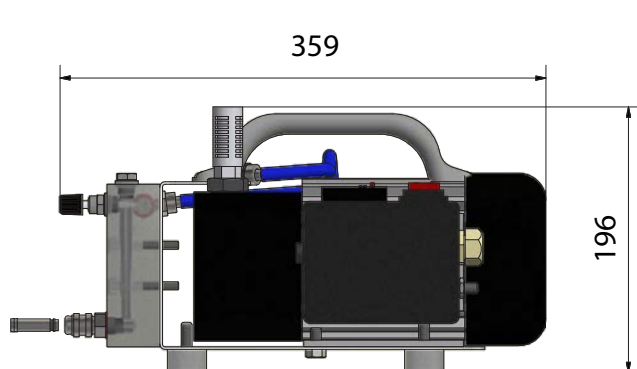
Flödesmätare för provtagning av lättflyktiga organiska föreningar (VOC)

Andersen-typ av sexstegs kaskadimpaktorer
OBS! Petriskålar för kaskadimpaktorerna ingår ej i leveransen, de skall inhandlas lokalt.

VANLIGA TILLÄMPNINGAR

Undersökning av svampkontaminering vid fuktskada

Modell	X-QE02	
Mätområde luft	5 – 42.5 NL/min (*0.1–1.2 NL/min för VOC provtagning)	
Matningspänning	230 VAC (*120 VAC)	
Drifttemperatur	0...+40°C	
Anslutningar	Slang med snabbkopplingar, slangens inre Ø 8 mm, längd 1.8 m	
Vikt	12.4 kg inkl. pump, flödesmätare	*Specialutförande på begäran



X-QE02- [] - [] - []

Antal mätpunkter			
3		3	
3+1 extra för VOC provtagning		4	
Matningspänning			
120 VAC		1	
230 VAC		2	
Mätområde			
5–42.5 NL/min (VOC 0.1– 1.2 NL/min)			R
0.3–1.6 SCFM (VOC 0.2– 2.8 SCFH)			T