

Konstruerad för att testa kvaliteten av inomhusluft i hushåll, offentliga fastigheter och andra fastigheter där föroreningar kan förekomma.



## ANORDNING FÖR LUFTPROVTAGNING MED SEXSTEGS KASKADIMPAKTORER



- Enastående egenskap: tar tre samtida prov vilket ger anmärkningsvärt tidsbesparande vid provtagning
- Levereras färdigt kalibrerad och användningsklar
- Pålitlig och precis mätning med Kytola flödesmätare

ISO 9001    ISO 14001

### UTRUSTNING

Flödesmätare med regleringsventiler

Integrerat system med tidsomställare

Tillhörande slangar med snabbkopplingar

Vakuumpump

### OPTION

Flödesmätare för provtagning av lättflyktiga organiska föreningar (VOC)

Andersen-typ av sexstegs kaskadimpaktorer

OBS! Petriskålar för kaskadimpaktorer ingår ej i leveransen, de skall inhandlas lokalt.

### VANLIGA TILLÄMPNINGAR

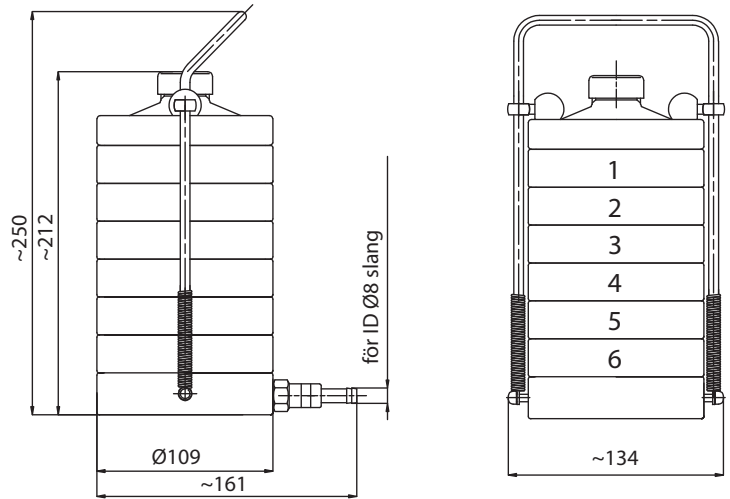
Undersökning av svampkontaminering vid fuktskada

Test av medicinsk mask och personlig andningsmask

<b>Modell</b>	X-QE02	
Mätområde luft	5–42.5 NL/min (*0.1–1.2 NL/min för VOC provtagning)	
Matningspänning	230 VAC (*120 VAC)	
Drifttemperatur	0...+40°C	
Anslutningar	Slang med snabbkopplingar, slangens inre Ø 8 mm, längd 1.8 m	
Vikt	12.4 kg inkl. pump, flödesmätare	*Specialutförande på begäran

X-QE02- [ ] - [ ] [ ] [ ]

<b>Antal mätpunkter</b>		
3	3	
3+1 extra för VOC provtagning	4	
<b>Matningspänning</b>		
120 VAC	1	
230 VAC	2	
<b>Mätområde</b>		
5–42.5 NL/min (VOC 0.1–1.2 NL/min)	R	
0.3–1.6 SCFM (VOC 0.2–2.8 SCFH)	T	
<b>Andersen-typ av sexstegs kaskadimpaktorer</b>		
Utan inpaktorer	0	
1 inpaktör	A1	
2 inpaktorer	A2	
3 inpaktorer (standardval)	A3	



### D50 storlek

Teoretisk effektivitet för Kytola Andersen-typ av sexstegs kaskadimpaktör:

$d_{50}$  är storleken på partiklar som fångats med 50% effektivitet på varje steg, det betyder att 50% av partiklarna fångas på petriskålen och 50% passerar steget.

Steg	$d_{50}$ , storlek på partiklar [ $\mu\text{m}$ ]
1	7.0
2	4.7
3	3.3
4	2.1
5	1.1
6	0.65

